

**AUTOTRANSPORTERS VOOR DE
PROFESSIONAL**

 ***Helpo***



Alle Helpo aanhangwagens zijn ontwikkeld voor de professionele gebruiker,
Een Helpo aanhangwagen kan intensief gebruikt worden, de Helpo kwaliteit
Zorgt voor gebruiksgemak en lange levensduur.

Helpo; Sterk in eigen Merk



**AUTOTRANSPORTERS VOOR DE
PROFESSIONAL**

Helpo



1.VLOEROOG



VERZONKEN IN DE
BETONPLEX VLOER.

2.TOUWHAKEN



RONDON GELAST
ONDER
DE AANHANGWAGEN

3. ALKO LIER



TYPE: 901 A PLUS AFNEEMBARE
SLINGER
EN AFROLAUTOMAAT,
GEREMD

4.SJORBANDEN(OPTIE)



SPANBAND
AUTOTRANSPORTER +
LUS 2000 KG

5.ZWAAR -NEUSWIEL



500 KG DRAAGKRACHT

6.RESERVEWIEL(OPTIE)



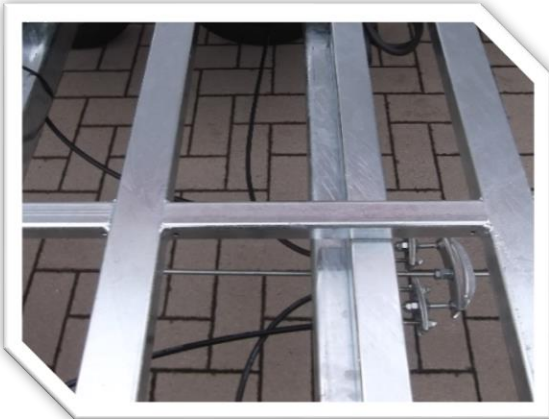
195/50X13

- AUTOTRANSPORTERS ZIJN LEVERBAAR OP MAAT EN OF IN DIVERSE STANDAARD MATEN TOT 7.00M MET EEN BREEDTE TOT MAXIMAAL 2,50 M.
- ALLE BAKWAGENS KUNNEN WORDEN GELEVERD MET VAST- OF UITNEEMBAAR VOORHEK HOOGTE 0.77M,
- DE OPTIES ZIJN TERUG TE VINDEN IN DE PRIJSLIJST

AUTOTRANSPORTER VOOR DE PROFESSIONAL

Helpo

Degelijk chassis in zijn geheel gelast met voldoende dwarsliggers.



Steunpoten diverse uitvoeringen



Autotransporter wielen naast de bak



Autotransporter wielen naast de bak



Oprijplaten



Autotransporter kantelbaar, wielen onder



HELPO AUTOTRAPSPORTER

STANDAARD MET VLAKKE BODEM, RAILING, OPRIJPLATEN – 250CM

ANDERE UITVOERINGEN OP MAAT LEVERBAAR!

Wielen onder de wagen.

** Meerprijs met knik in de vloer achteraan Lengte 125cm

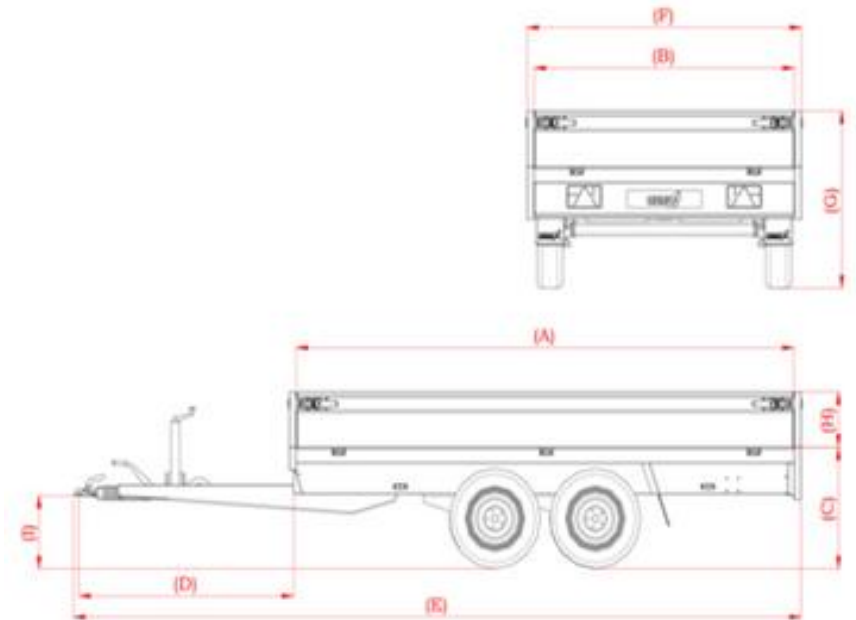
Afmetingen LENGTES IN CM		PLE AT 133016	PLE AT 153516	PLE AT 183818		PLD AT 273818	PLD AT 273820	PLD AT 274520	PLD AT 274521	PLD AT 354521	PLD AT 355021	PLD AT 355022	PLD AT
Tot .draagvermogen KG		1300	1500	1800		2700	2700	2700	2700	3500	3500	3500	
Aantal assen		1	1	1		2	2	2	2	2	2	2	
Ledig gewicht KG													
Laadvermogen netto KG					verder								VERDER
Baklengte binnenmaat	A				op							5.00	OP
Bakbreedte binnenmaat	B				aanvraag							2	AANVRAAG
Laadvloerhoogte	C	63	63	63		63	63	63	63	63	63	63	
Uitvoering met KNIK										51	51	51	
Dissellengte	D											1.52	
Totale lengte	E											6.50	
Totale breedte	F											2.20	
Totale hoogte	G											73	
Railing-hoogte	H	10	10	10		10	10	10	10	10	10	10	
Kogelhoogte midden	I											46.5	Blok30
Bandenmaat		195/50R13	195/50R13	195/50R13		195/50R13	195/50R13	195/50R13	195/50R13	195/50R13	195/50R13	195/50R13	

HELPO AUTOTRAPSPORTER

KANTELBAAR

ANDERE UITVOERINGEN OP MAAT LEVERBAAR!

Afmetingen LENGTES IN CM		PLD ATK	PLD ATK	PLD ATK	PLD ATK	PLD ATK	PLD ATK
Tot .draagvermogen KG							
Aantal assen							
Ledig gewicht KG							
Laadvermogen netto KG							VERDER
Baklengte binnenmaat	A						OP
Bakbreedte buitenmaat	B						AANVRAAG
Laadvloerhoogte	C						
Dissellengte	D						
Totale lengte	E						
Totale breedte	F						
Totale hoogte	G						
Railing-hoogte	H	10	10	10	10	10	
Kogelhoogte	I						
Bandenmaat		195/50R13	195/50R13	195/50R13	195/50R13	195/50R13	



HELPO AUTOTRAPSPORTER

STANDAARD MET VLAKKE BODEM, RAILING, OPRIJPLATEN – 250CM

ANDERE UITVOERINGEN OP MAAT LEVERBAAR!

Wielen naast de wagen

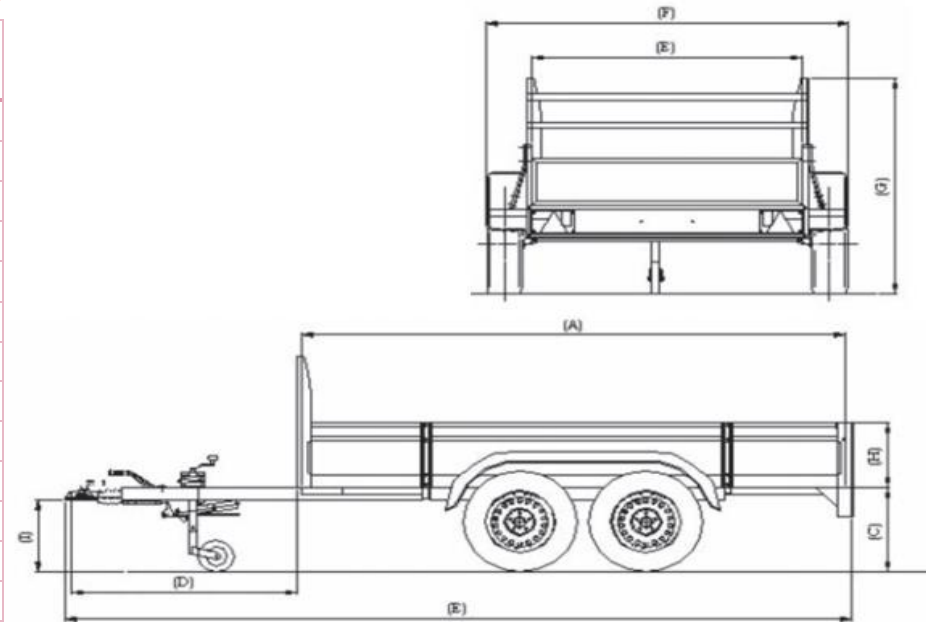
Afmetingen LENGTES IN CM	PLE AT 133016	PLE AT 153516	PLE AT 183818		PLD AT 273818	PLD AT 273820	PLD AT 274520	PLD AT 274521	PLD AT 354521	PLD AT 355021	PLD AT 355022	PLD AT
Tot .draagvermogen KG	1300	1500	1800		2700	2700	2700	2700	3500	3500	3500	
Aantal assen	1	1	1		2	2	2	2	2	2	2	
Ledig gewicht KG												
Laadvermogen netto KG												VERDER
Baklengte binnenmaat	A											OP
Bakbreedte buitenmaat	B											AANVRAAG
Laadvloerhoogte	C	55	55	55	55	55	55	55	55	55	55	
Dissellengte	D											
Totale lengte	E											
Totale breedte	F											
Totale hoogte	G											
Railing-hoogte	H	10	10	10	10	10	10	10	10	10	10	
Kogelhoogte	I											
Bandenmaat		195/50R13	195/50R13	195/50R13	195/50R13	195/50R13	195/50R13	195/50R13	195/50R13	195/50R13	195/50R13	195/50R13

HELPO AUTOTRAPSPORTER

KANTELBAAR

ANDERE UITVOERINGEN OP MAAT LEVERBAAR!

Afmetingen LENGTES IN CM	PLD ATK	PLD ATK	PLD ATK	PLD ATK	PLD ATK	PLD ATK
Tot .draagvermogen KG						
Aantal assen						
Ledig gewicht KG						
Laadvermogen netto KG						VERDER
Baklengte binnenmaat	A					OP
Bakbreedte buitenmaat	B					AANVRAAG
Laadvloerhoogte	C					
Dissellengte	D					
Totale lengte	E					
Totale breedte	F					
Totale hoogte	G					
Railing-hoogte	H	10	10	10	10	10
Kogelhoogte	I					
Bandenmaat		195/50R13	195/50R13	195/50R13	195/50R13	195/50R13



MATEN STAAN IN CM'S EN GEWICHTEN IN KG'S