

KANTELBARE AANHANGWAGENS

 ***Helpo***



Alle Helpo aanhangwagens zijn ontwikkeld voor de professionele gebruiker,
Een Helpo aanhangwagen kan intensief gebruikt worden, de Helpo kwaliteit
Zorgt voor gebruiksgemak en lange levensduur.

Helpo; Sterk in eigen Merk



**KANTELBARE AANHANGWAGENS
VOOR DE PROFESSIONAL**

Helpo



<p><u>1.VLOEROOG</u></p>  <p>VERZONKEN IN DE BETONPLEX VLOER.</p>	<p><u>2.TOUWHAKEN</u></p>  <p>RONDOND GELAST ONDER DE AANHANGWAGEN</p>	<p><u>3. ALKO LIER</u></p>  <p>TYPE: 901 A PLUS AFNEEMBARE SLINGER EN AFROLAUTOMAAT, GEREMD</p>	<p><u>4.SJORBANDEN(OPTIE)</u></p>  <p>SPANBAND AUTOTRANSPORTER + LUS 2000 KG</p>	<p><u>5.ZWAAR -NEUSWIEL</u></p>  <p>500 KG DRAAGKRACHT</p>	<p><u>6.RESERVEWIEL(OPTIE)</u></p>  <p>195/50X13</p>
--	---	---	---	---	---

- KANTELBARE AANHANGWAGENS ZIJN LEVERBAAR OP MAAT EN OF IN DIVERSE STANDAARD MATEN TOT 7.00M MET EEN BREEDTE TOT MAXIMAAL 2,50 M.
- ALLE BAKWAGENS KUNNEN WORDEN GELEVERD MET VAST- OF UITNEEMBAAR VOORHEK HOOGTE 0.77M,
- DE OPTIES ZIJN TERUG TE VINDEN IN DE PRIJSLIJST

KANTELBARE AANHANGWAGENS VOOR DE PROFESSIONAL



Optie; met lier op de dissel.



Oprijk-lep voorbeeld



Kantelbare machinetransporter



Autotransporter kantelbaar



Machinetransporter kantelbaar

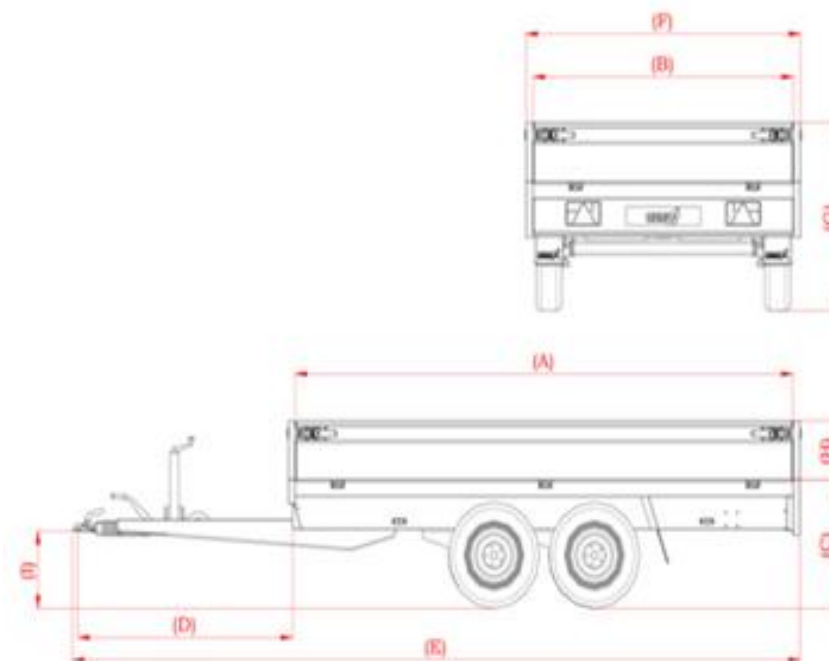


HELPO KANTELBAAR STANDAARD MET VLAKKE BODEM, OPRIJ-KLEP
ANDERE UITVOERINGEN OP MAAT LEVERBAAR!
Wielen onder de wagen.

Afmetingen LENGTES IN CM		PLD KAT 273818	PLD KAT 273820	PLD KAT 274520	PLD KAT 274521	PLD KAT 354521	PLD KAT 355021	PLD KAT 355022	PLD KAT
Tot .draagvermogen KG		2700	2700	2700	2700	3500	3500	3500	
Aantal assen		2	2	2	2	2	2	2	
Ledig gewicht KG									
Laadvermogen netto KG									VERDER
Baklengte binnenmaat	A								OP
Bakbreedte buitenmaat	B								AANVRAAG
Laadvloerhoogte	C	63	63	63	63	63	63	63	
Dissellengte	D								
Totale lengte	E								
Totale breedte	F								
Totale hoogte	G								
Railing-hoogte	H	10	10	10	10	10	10	10	
Kogelhoogte	I								
Bandenmaat		195/50R13	195/50R13	195/50R13	195/50R13	195/50R13	195/50R13	195/50R13	

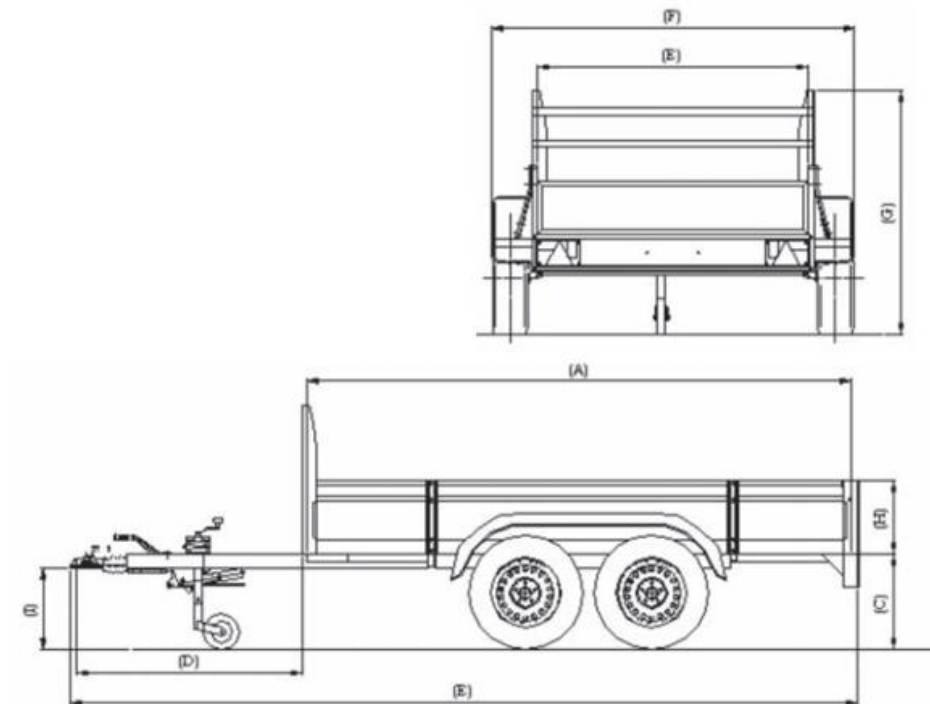
HELPO PLATEAU KANTELBAAR ANDERE UITVOERINGEN OP MAAT LEVERBAAR!

Afmetingen LENGTES IN CM		PLD KMT	PLD KMT	PLD KMT	PLD KMT	PLD KMT	PLD KMT
Tot .draagvermogen KG							
Aantal assen							
Ledig gewicht KG							
Laadvermogen netto KG							VERDER
Baklengte binnenmaat	A						OP
Bakbreedte buitenmaat	B						AANVRAAG
Laadvloerhoogte	C						
Dissellengte	D						
Totale lengte	E						
Totale breedte	F						
Totale hoogte	G						
Schot-hoogte	H	30	30	30	30	30	
Kogelhoogte	I						
Bandenmaat		195/50R13	195/50R13	195/50R13	195/50R13	195/50R13	
Oude type benaming							



Wielen naast de wagen

Afmetingen LENGTES IN CM		BDG KMT	BDG KMT 273818	BDG KMT 273820	BDG KMT 274520	BDG KMT 274521	BDG KMT 354521	BDG KMT 355021	BDG KMT 355022	BDG KMT
Tot .draagvermogen KG			2700	2700	2700	2700	3500	3500	3500	
Aantal assen			2	2	2	2	2	2	2	
Ledig gewicht KG										
Laadvermogen netto KG										VERDER
Baklengte binnenmaat	A									OP
Bakbreedte buitenmaat	B									AANVRAAG
Laadvloerhoogte	C	55	55	55	55	55	55	55	55	
Dissellengte	D									
Totale lengte	E									
Totale breedte	F									
Totale hoogte	G									
Rand-hoogte	H									
Kogelhoogte	I									
Bandenmaat		195/50R13	195/50R13	195/50R13	195/50R13	195/50R13	195/50R13	195/50R13	195/50R13	



MATEN STAAN IN CM'S EN GEWICHTEN IN KG'S