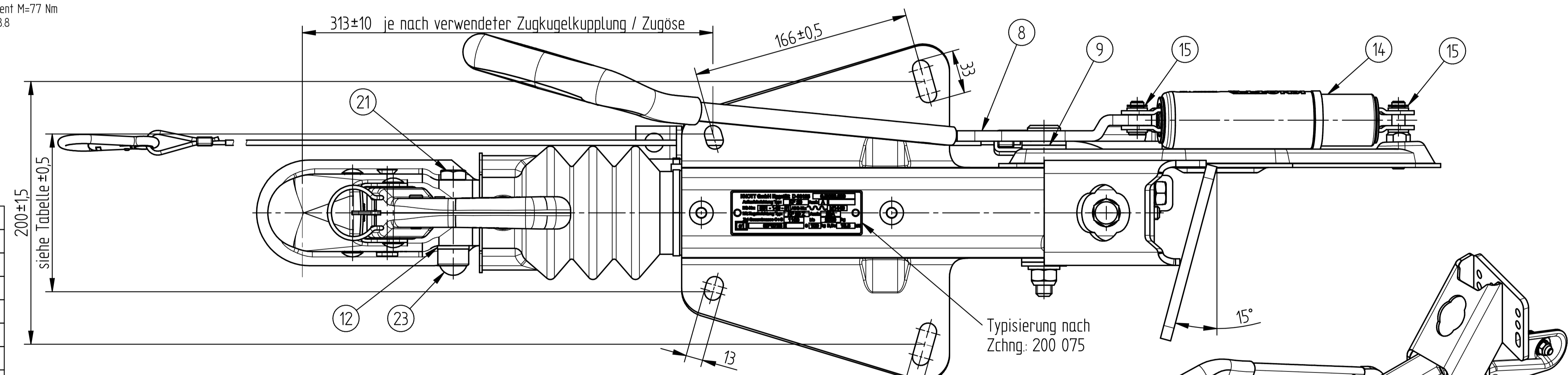
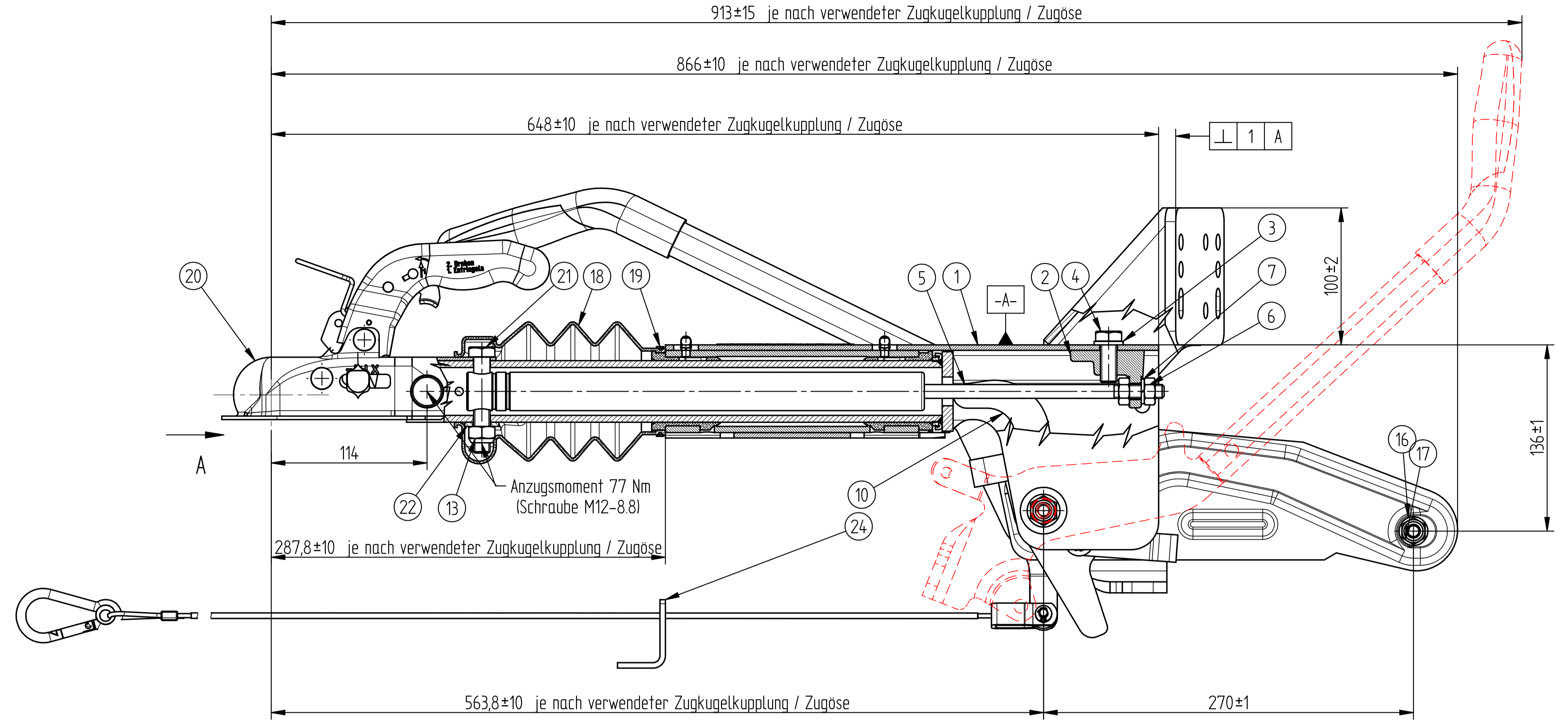
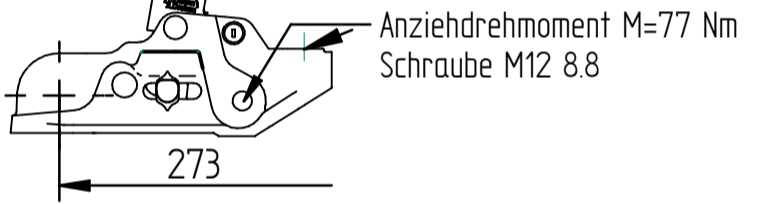
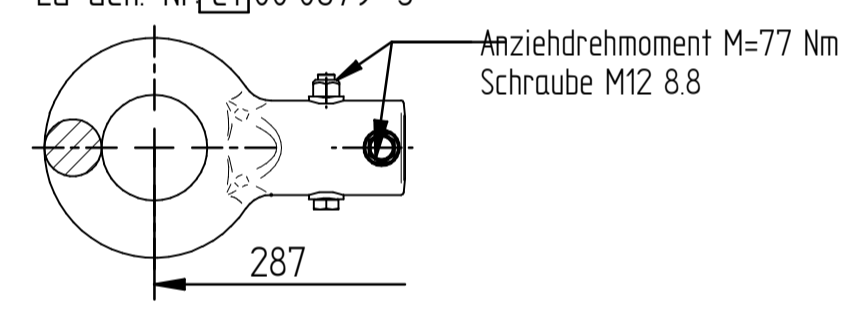


Zugöse mit Ösenform nach VG 74059 40 A
 Artikel Nr. 98 7627 93
 Typ. 26 0095 09
 EG-Gen.-Nr. [e1]00'0679 S

Zugkugelkupplung K27 Ausf. B HS
 Artikel Nr. 98 9467 93 01
 EG-Gen.-Nr. [e1]00'0507 B50-X



24	1	Halter für Abreißeil	34006894	Bl. 4	
23	1	Sechskantschutzkappe	6J1323.001	Sw19 PE (schwarz u. grau)	45832.10
22	1	Sattelscheibe	6J1091.001	Dia25xDia13-5 St52-3	43 0042 94
21	2	Sechskantschraube	6X0931.177	M12-70 8.8	DIN 931
20	1	Zugkugelkupplung	siehe Tabelle		
19	1	Kabelband	6X0179.001	300x5	71 0001 94
18	1	Faltenbalg	6J1167.001	Dia64-176 Gummi	69 0460 92
17	1	Sicherungsmutter	6X0985.006	M10 8	DIN 985
16	1	Scheibe	6X0125A.006	M10	DIN 125 A
15	2	Sicherungsscheibe	6X6799.005	Dia8	DIN 6799
14	1	Federspeicher kpl.	6X0224.002		990 028
13	3	Sicherungsmutter	6X0985.007	M12 8	DIN 985
12	2	Scheibe	6X0125A.007	M12	DIN 125 A
11	2	Scheibe/Alu-tét	6X0125A.015	M18	DIN 125 A
10	1	Übersetzungshebel kpl.	6J1057.001		98 7224 83
9	2	Scheibe	6J1016.001	Dia33,5xDia19-3 PA	45908.08
8	1	Handbremshebel kpl.	6J1014.003		201 943.001
7	1	Federring	6X0127B.006	M10	DIN 127B
6	2	Sechskantmutter	6X0934.023	M10 8	DIN 934
5	1	Stoßdämpfer	6X0072.005		87 0011 09
4	1	Sechskantschraube	6X0933.042	M12-30 8.8	DIN 933
3	1	Federring	6X0127B.007	M12	DIN 127B
2	1	Stoßdämpferhalter	6J1009.001		21 0034 94
1	1	Gehäuse kpl. GF	6J2458	siehe Tabelle	
Item St.	Pc. Teil	Description/Benennung	Order Nr./Art.Nr	Material/Werkstoff	Desc./Bemerk.

6J2524.107	Zugöse VG 74059	110			
6J2524.106	Zugöse DIN 74054-40 A	110			
6J2524.105	KNOTT K27 AusfB N3	110			
6J2524.104	KNOTT K27 AusfB N2	110			
6J2524.103	KNOTT K20 AusfB N3	110			
6J2524.102	KNOTT K20 AusfB N2	110			
6J2524.101	KNOTT K27 AusfB HS	110			
6J2524.011	KNOTT K27 AusfB SB	120			
6J2524.010					
6J2524.009	KNOTT K27 AusfB N2 S	120			
6J2524.008	Berndes EM220-R	120	6J2524.703	KNOTT K20 AusfB N3	110/120
6J2524.007	Zugöse VG 74059	120	6J2524.507	Zugöse VG 74059	110/120
6J2524.006	Zugöse DIN 74054-40 A	120	6J2524.506	Zugöse DIN 74054-40 A	110/120
6J2524.005	KNOTT K27 AusfB N3	120	6J2524.505	KNOTT K27 AusfB N3	110/120
6J2524.004	KNOTT K27 AusfB N2	120	6J2524.504	KNOTT K27 AusfB N2	110/120
6J2524.003	KNOTT K20 AusfB N3	120	6J2524.503	KNOTT K20 AusfB N3	110/120
6J2524.002	KNOTT K20 AusfB N2	120	6J2524.502	KNOTT K20 AusfB N2	110/120
6J2524.001	KNOTT K27 AusfB HS	120	6J2524.501	KNOTT K27 AusfB HS	110/120
Artikelnummer	Zugöse/Zugkugelkupplung	Lochbild	Artikelnummer	Zugöse/Zugkugelkupplung	Lochbild

CAD-Software Solid-Edge		Wärmebehandlung HEAT TREATMENT		Oberflächenbehandlung FINISH		Alle Maße ohne Toleranzangabe n. DIN ISO 2768-1 m BESONNEN UNTERSCHREIBEN SIE ALLE ZEICHNUNGEN MIT DEN TOLERANZANGABEN	
Anzahl: 00000 - geringfügige Änderung ohne technische Bedeutung REVISION: 00000 - keine Modifikation ohne technische Begründung		DIN ISO 15775		J-03 J-03		Allgemeintoleranzen für Form und Lage nach DIN ISO 2768-2 K, Tolerierung DIN 7767 TOLERANCES FOR FORM AND POSITION AS PER DIN ISO 2768-2 K, TOLERATING ACC. DIN 7767 These measures will be used by the manufacturer unless otherwise specified in the drawing.	
Gewicht 15,79 kg		ISO-Methode 00		Gezeichnet 20111128		Geprüft (checked)	
Zugng-Nr. Farago		Bemerkung/Anmerkungen		Werkstoff 6J2524		Artikel-Nr. siehe Tabelle	
Maßstab SCALE 12		KNOFF AUTOMATEN KPL		KF20-A GF KF20-A GF Schr.Ko.		Blatt 1 von 1 Blattform A1	