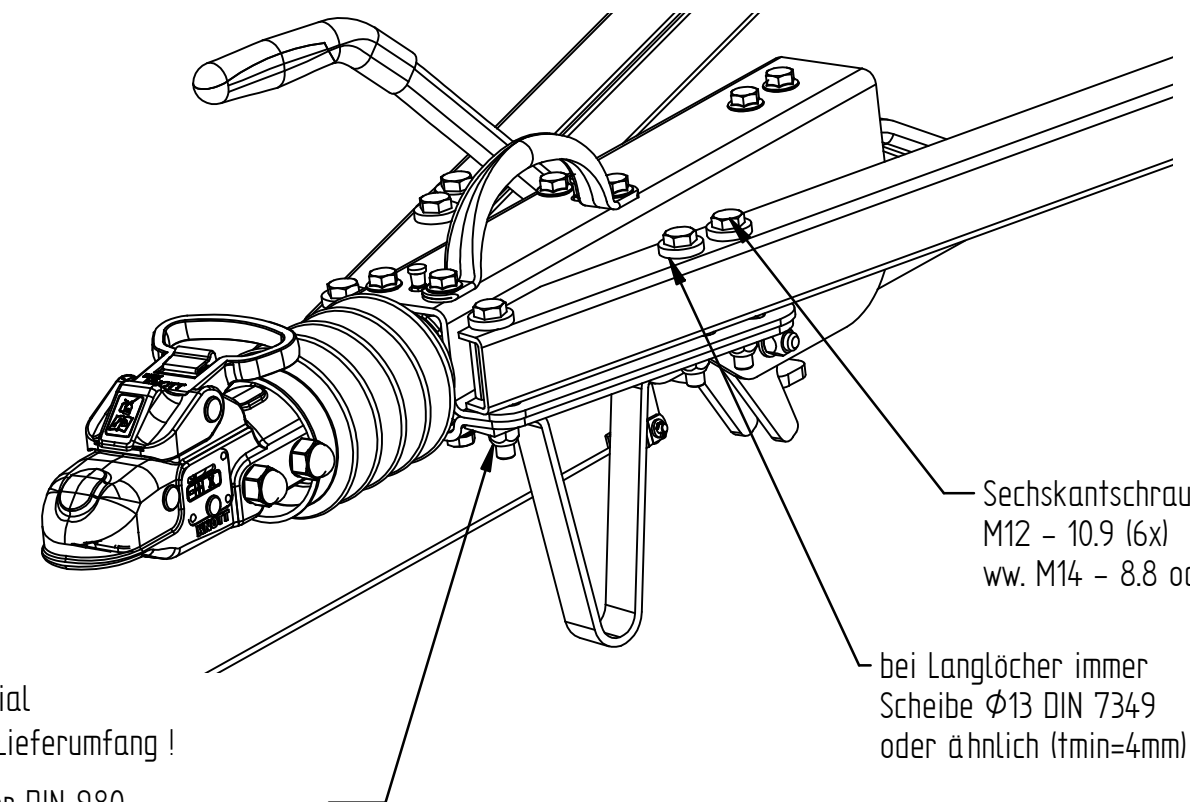
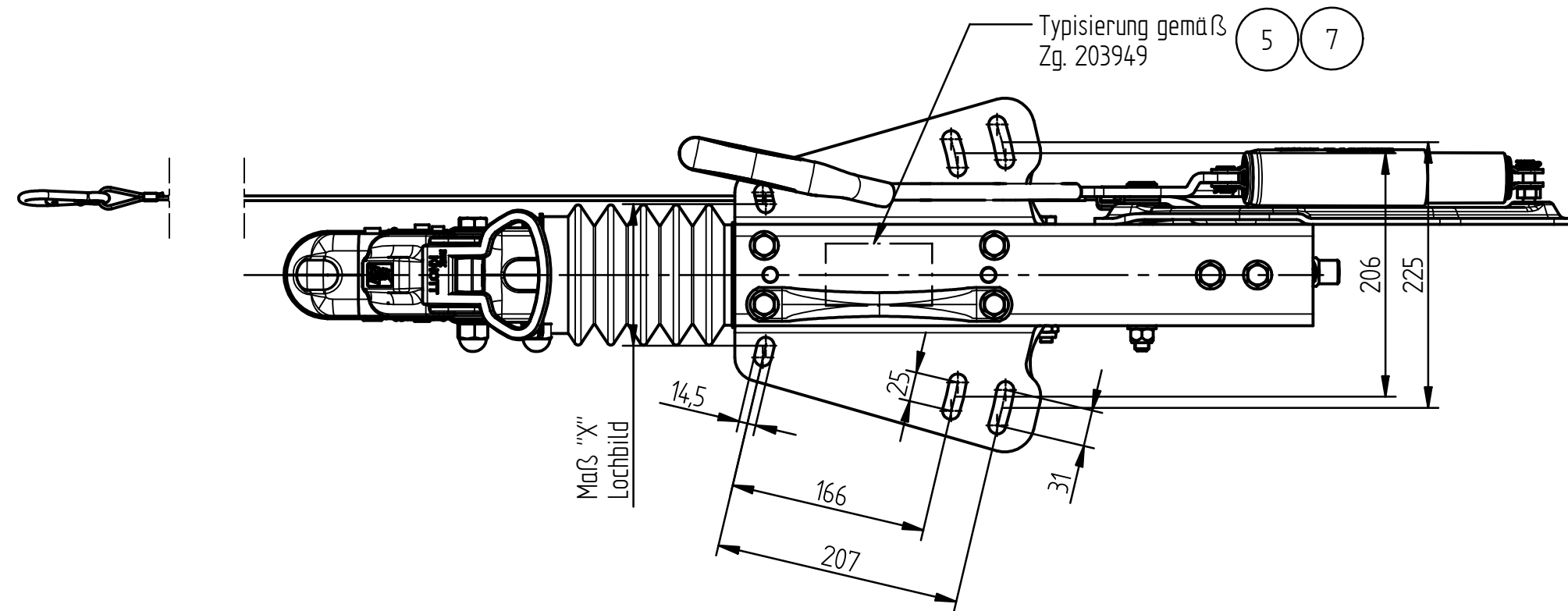


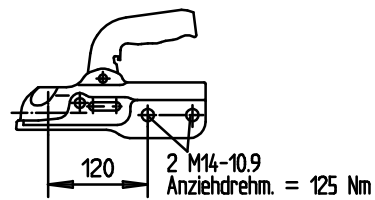
** = Maße bezogen auf Kugelkupplung AV35



Schraubenmaterial nicht im KNOTT Lieferumfang!

Sechskantmutter DIN 980
M12 - 10 Anziehdrehmoment MA=115 Nm
ww.
M14 - 8 Anziehdrehmoment MA=125 Nm
M14 - 10 Anziehdrehmoment MA=140 Nm

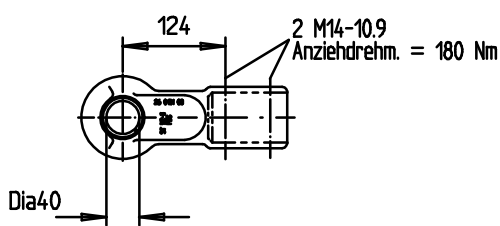
KNOTT Zugkugelkupplung
Typ : K35 Ausf. C N3
Art. Nr. : 88 0255 9X
Art. Nr. kpl. : 98 9612 93 01
EG-Gen. Zeichen: [e1] 00-0509 B50X



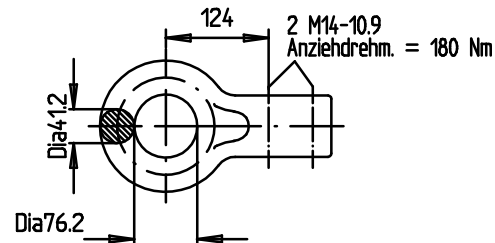
KNOTT Zugkugelkupplung
Typ : AV35
Art.Nr.: 203001.001
Art.Nr. kpl.: 203660.001
EG-Gen. Zeichen:[e1] 00-1520 B50X



Zugöse (Ösenform DIN74054-40A)
Typ : 26 0151 03
Art. Nr. : 26 0151 93
Art. Nr. kpl. : 98 7620 93
EG-Gen. Zeichen: [e1] 00-0681 S

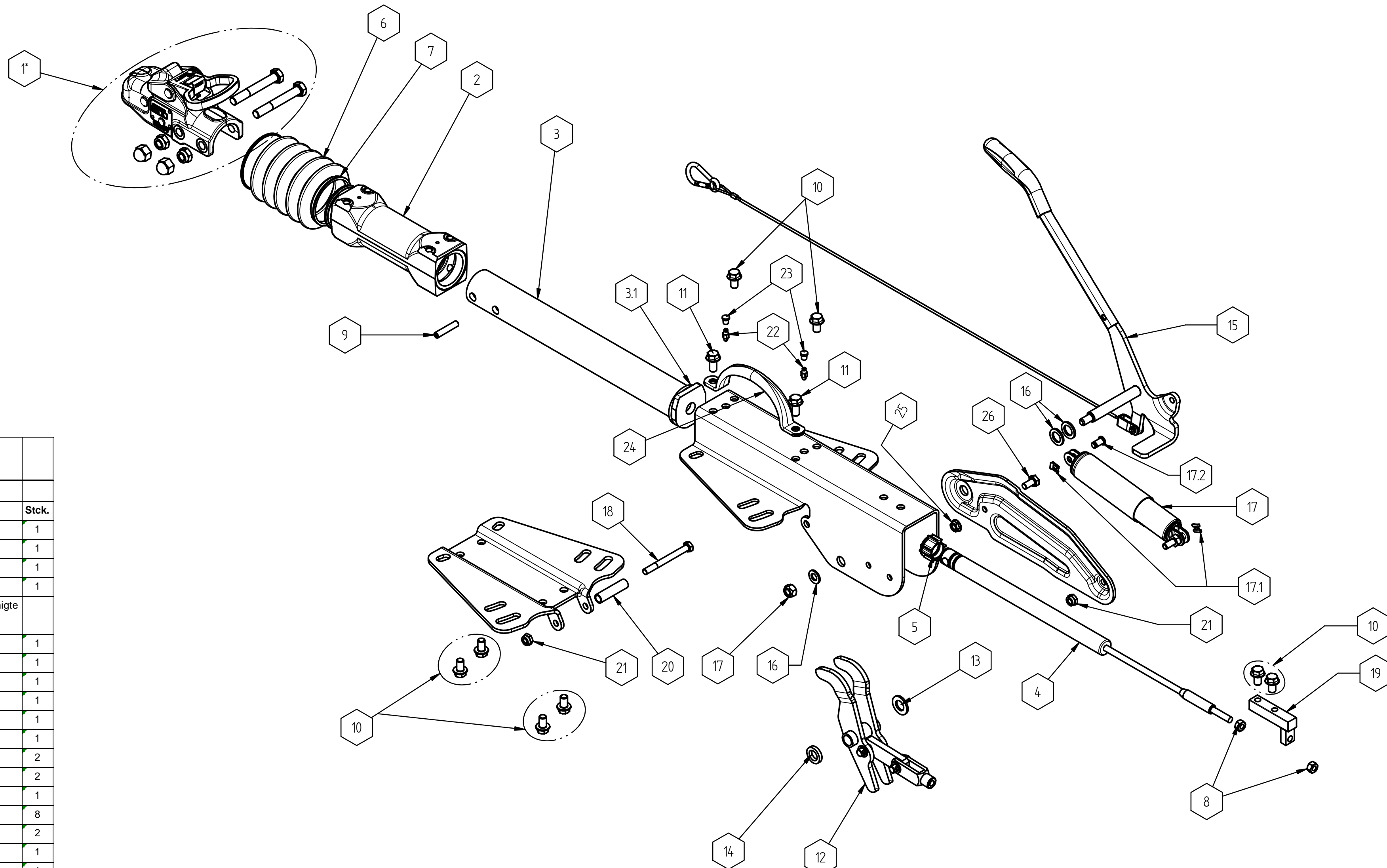


Zugöse (Ösenform VG 74059)
Typ : 26 0157 02
Art. Nr. : 26 0157 93
Art. Nr. kpl. : 98 7623 93
EG-Gen. Zeichen: [e1] 00-0682 S



CAD-Software Solid-Edge	Wärmebehandlung HEAT TREATMENT	Oberflächenbehandlung FINISH	Alle Rechte, wie Vervielfältigung oder Weitergabe an Dritte, vorbehalten, auch fuer Schutzrechtserteilung nach DIN 34. WE RESERVE ALL RIGHTS LIKE REPRODUCTION OR DISCLOSURE TO A THIRD PARTY ALSO FOR GRANTING OF PATENTS ACCORDING DIN 34.	
Aend.Nr.: "00000" = geringfügige Aenderung ohne technische Bedeutung MODIFIC.Nr.: "00000" = MINOR MODIFICATION WITHOUT TECHNICAL BACKGROUND		Diese Maße werden bei der Abnahme besonders geprüfert THESE DIMENSIONS ARE USED TO BE ESPECIALLY CHECKED		Rohteil-Nr. ROUGH-No.
1 16444 15.05.2008 J., Strasser	2 16466 21.05.2008 Siuda	3 16532 25.06.2008 Siuda	4 16589 08.08.2008 C., Mertinko	5 16643 22.09.2008 Siuda
6 00000 22.09.2008 Siuda	7 17294 01.10.2009 Siuda	8 17955 13.07.2010 Siuda	Gewicht Roh ROUGH Fertig FINISHED	
Artikel Nr.		Zugöse bzw. Zugkugelkupplung	Lochbild Maß "X"	
ISO-Methode 8		Datum DATE 25.01.2008		Werkstoff MATERIAL Halbzeug SEMIFINISHED PRODUCT
Maßstab SCALE 1:5		Name C. Mertinko		Zchnng.Nr. DRAWING-No. 205252
Index REF.		Aend. Nr. MODIFIC. No.		Artikel-Nr. ART.No. siehe Tabelle
Datum DATE		Name C. Mertinko		Benennung/DESCRIPTION KFG35-D GF KFG35-D GF Lb. 120-140/166/207
Name C. Mertinko		Si P		Blatt SHEET Von OF Blattformat SHEET SIZE A2

4	205252.006	ohne	120-140
3	205252.005	EM350R-CH	120-140
2	205252.004	K35-C N3	120-140
1	205252.003	NATO-Zugöse (VG74059)	120-140
	205252.002	DIN-Zugöse	120-140
	205252.001	AV35	120-140



Ersatzteilliste KFGL35- D GF

Art. Nr. 205252

Pos.	Artikelnummer	Bezeichnung	Stck.
1	203660.001	Zugkugelkupplung AV35	1
1	98762093	Zugose kpl. Oese DIN	1
1	98762393	Zugose kpl. Oese Nato	1
1	98 96129 301	Zugkugelkupplung K35-C N3	1
* ww. jede zum Anbau geeignete und typgenehmigte Zugöse bzw. Kugelkupplung			
2	204811.001	Führungslager	1
3	205249.001	Zugstange kpl.	1
3,1	69 0043 94	Anschlagring	1
4	87 0043 13	Stoßdämpfer	1
5	900083	Zentrierhülse	1
6	200175.001	Faltenbalg	1
7	050216	Kabelband	2
8	D934.011	Sechskantmutter	2
9	D913.010	Gewindestift	1
10	45872.16	Sicherungsschraube	8
11	45872.17	Sicherungsschraube	2
12	206046.001	Übersetzungshebel kpl.	1
13	D125.012	Scheibe	1
14	43 0014 94	Scheibe	1
15	202682.001	Handbremshebel kpl.	1
16	45908.18	Scheibe	2
17	202086.001	Federspeicher kpl.	1
17,1	900294.001	Sicherungsscheibe	2
17,2	900151	Bolzen	1
18	D931.120	Sechskantschraube	1
19	205246.001	Stoßdämpferhalter	1
20	36 0174 94	Distanzhülse	1
21	D980.010	Sicherungsmutter	2
22	202164.001	Kegelschmiernippel	2
23	69 0245 94	Schmiernippelkappe	2
24	43 0073 93 02	Handgriff	1
25	71 0055 9X	Sicherungsmutter	1
26	7100599402	Sechskantschraube	1

CAD-Software Solid-Edge		Wärmebehandlung HEAT TREATMENT		Oberflächenbehandlung FINISH		Alle Rechte, wie Vervielfältigung oder Weitergabe an Dritte, vorbehalten, auch fuer Schutzrechtserteilung nach DIN 34. WE RESERVE ALL RIGHTS LIKE REPRODUCTION OR DISCLOSURE TO A THIRD PARTY ALSO FOR GRANTING OF PATENTS ACCORDING DIN 34.	
Aend.Nr. "00000" = geringfügige Aenderung ohne technische Bedeutung MODIFIC.Nr. "00000" = MINOR MODIFICATION WITHOUT TECHNICAL BACKGROUND				Diese Maße werden bei der Abnahme besonders geprüfert THESE DIMENSIONS ARE USED TO BE ESPECIALLY CHECKED			
1 16444 15.05.2008 J., Strasser		2 16466 21.05.2008 Siuda		3 16532 25.06.2008 Siuda		4 16589 08.08.2008 C., Mertinko	
5 16643 22.09.2008 Siuda		6 00000 22.09.2008 Siuda		7 17294 01.10.2009 Siuda		8 17955 13.07.2010 Siuda	
Index REF.		Aend. Nr. MODIFIC. No		Datum DATE		Name	
Gewicht WEIGHT		Roh ROUGH		Halbzeug SEMIFINISHED PRODUCT		Werkstoff MATERIAL	
ISO-Methode		8		Gezeichnet DRAWN		Geprüft CHECKED	
Datum DATE		13.07.10		Zchnng.Nr. DRAWING-No.		205252	
Name		M. Siuda		Art.Nr. ART.No.		siehe Tabelle	
Maßstab SCALE		1:5		Benennung/DESCRIPTION		KFGL35-D GF KFGL35-D GF Lb. 120-140/166/207	
KNOTT BRAKE AND TRAILER TECHNOLOGY		P		Blatt SHEET		1 Von 1	
				Blattformat SHEET SIZE		A2	