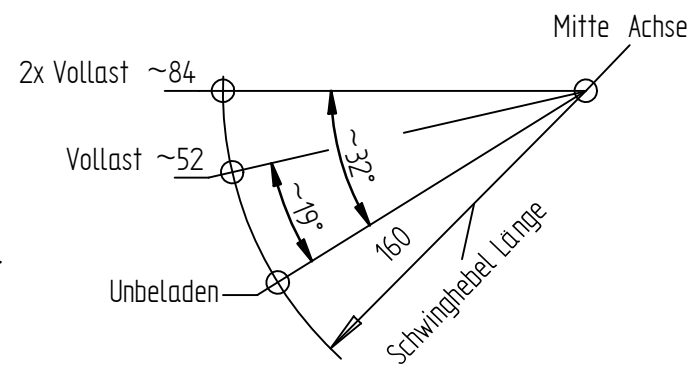
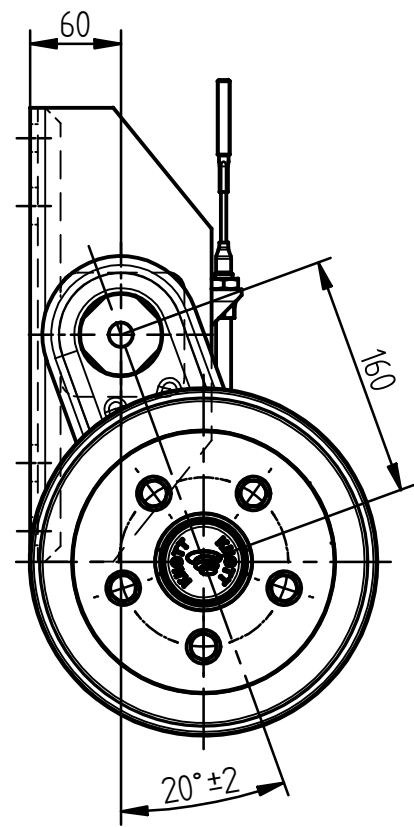
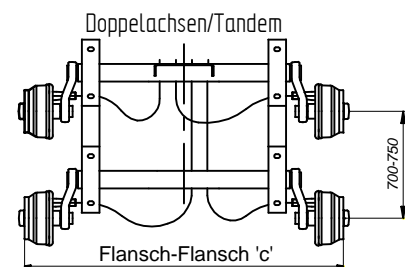
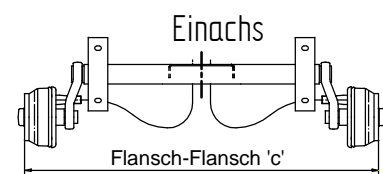
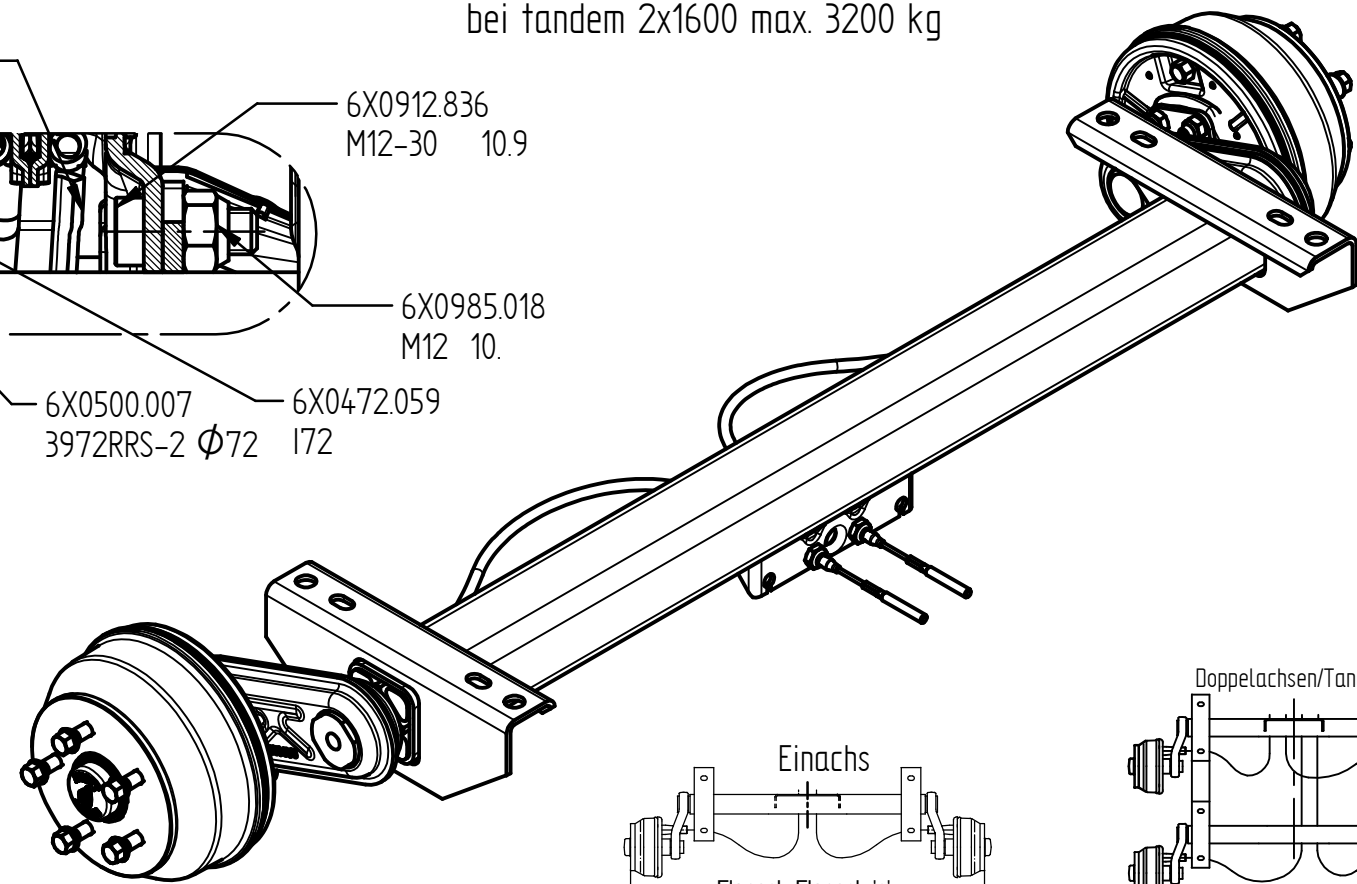
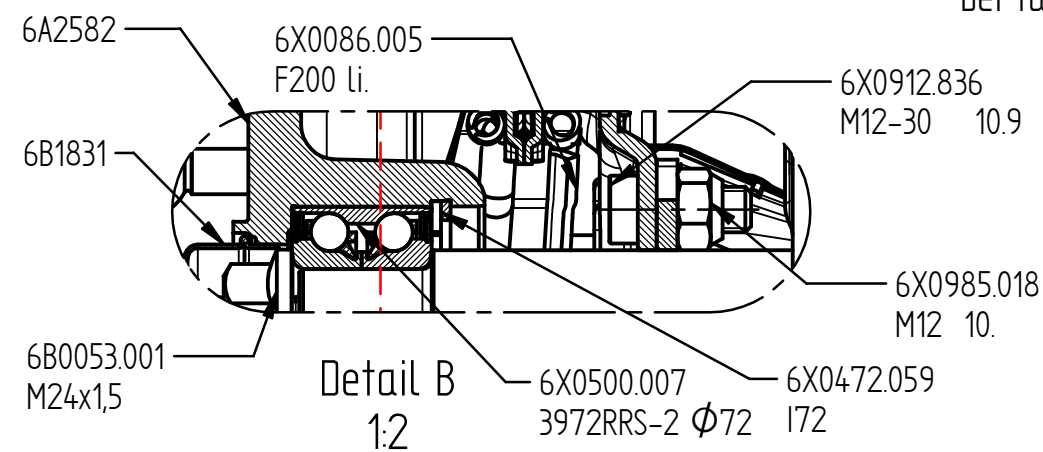


Achtung!
Anzugsmoment
für
Sicherheitsmutter
280Nm (28kpm)

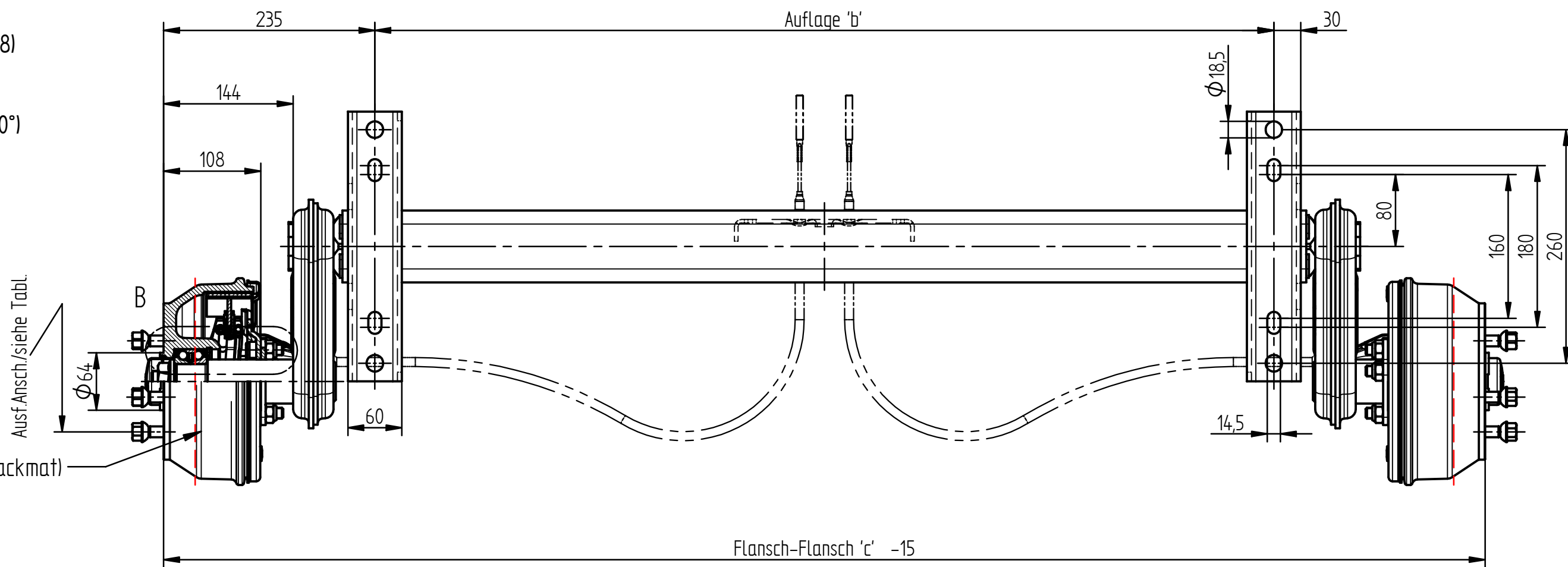
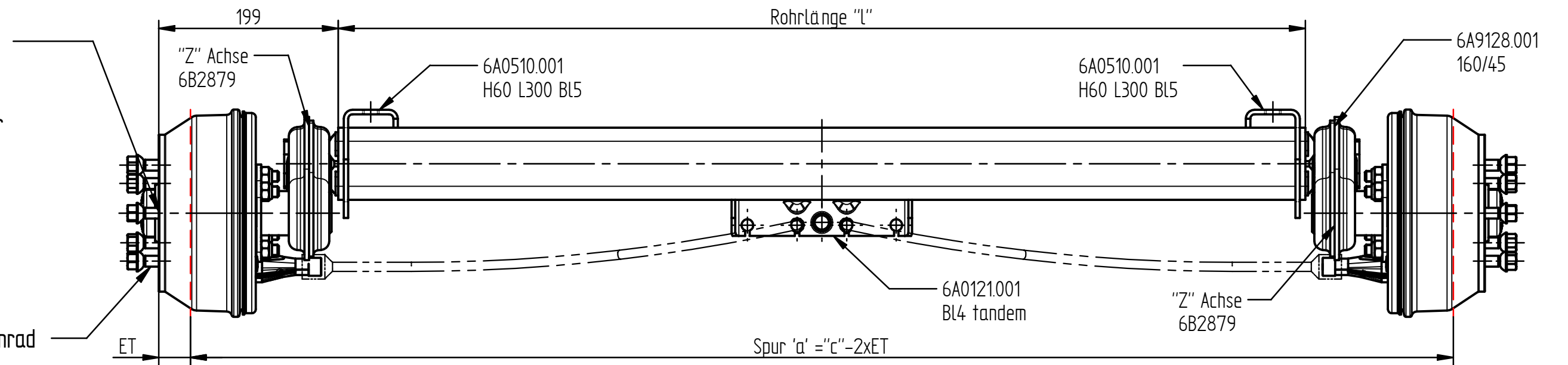
Ausführung der Radschrauben je nach Scheibenrad
Kugelbundschraube M12x15
Artikel-Nr. 46495.01 (Kugel Ø24)
wahlweise
Kugelbundschraube M12x15
Artikel-Nr. 43695.01 (Kugel Ø28)
wahlweise
Kegelbundschraube M12x15
Artikel-Nr. 43696-101 (Kegel 60°)



Bremsstummel 200x50/10" Spreizhebel (Backmat)
Typ FK200 Zchn.Nr. 6A9670
Typbezeichnung der Bremse 20-2425/1
EG-Prüfprotokoll Nr.: 361-311-83
Achslast max. 1600 kg
bei tandem 2x1600 max. 3200 kg



Flansch-Flansch 'c'	Seilzug vorne	Flansch-Flansch 'c'	Seilzug vorne	Seilzug hinten
bis 1950	A0033 921-103 630/840	bis 1950	A0033 921-103 630/840	A0033 921-113 1190/1940
1450	A0033 921-106 730/940	1450	A0033 921-106 730/940	A0033 921-114 1230/1440
1550	A0033 921-106 730/940	1550	A0033 921-106 730/940	A0033 921-114 1230/1440
1650	A0033 921-107 830/1040	1650	A0033 921-107 830/1040	A0033 921-114 1230/1440
1750	A0033 921-107 830/1040	1750	A0033 921-107 830/1040	A0033 921-114 1230/1440
1850	A0033 921-111 1030/1240	1850	A0033 921-111 1030/1240	A0033 921-116 1430/1640
1950	A0033 921-111 1030/1240	1950	A0033 921-111 1030/1240	A0033 921-116 1430/1640
2050	A0033 921-111 1030/1240	2050	A0033 921-111 1030/1240	A0033 921-116 1430/1640
2150	A0033 921-111 1030/1240	2150	A0033 921-111 1030/1240	A0033 921-117 1530/1740
2250	A0033 921-114 1230/1440	2250	A0033 921-114 1230/1440	A0033 921-117 1530/1740
2350	A0033 921-114 1230/1440	2350	A0033 921-114 1230/1440	A0033 921-117 1530/1740



ET: 0 mm - 45 mm

Zul.Achslast: 1500 kg (Reifendurchmesser 720 bis 506 mm)

Zul.Achslast: 1600 kg (Reifendurchmesser 644 bis 600 mm)

Zul.Geschwindigkeit: 140 km/h

Kundennummer	Typ.	Herstellernummer	"c"	"b"	"l"	Anschluss

Ausf. Anschluss		CAD-Software Solid-Edge		Alle Rechte, wie Vervielfältigung oder Weitergabe an Dritte, vorbehalten, auch fuer Schutzrechtserteilung nach DIN 34 WE RESERVE ALL RIGHTS LIKE REPRODUCTION OR DISCLOSURE TO A THIRD PARTY ALSO FOR GRANTING OF PATENTS ACCORDING DIN 34		Schwinghebel WINGLEVER	
"A"	Φ98x4	Gewicht WEIGHT		kg		Diese Maße werden bei der Abnahme besonders geprüft THESE DIMENSIONS ARE USED TO BE ESPECIALLY CHECKED	
"B"	Φ100x4	ISO-Methode		Q2		Zchn.Nr. DRAWING No.	
"C"	Φ112x5	Datum DATE		2008.12.04		6AA014	
"D"	Φ114,3x5	Name		Farago		Artikel-Nr. ART No.	
"E"	Φ120x5	Mafsstab SCALE		Farago		siehe Tabelle	
"F"	Φ130x4	Index REF.		Aend. Nr. MODIFIC No.		Benennung/DESCRIPTION	
"G"	Φ108x4	Datum DATE		Farago		Gummifederachse MV80	
"H"	Φ139,7x4	Name		Farago		Gumitorzios tengely MV80	
"I"	Φ114,3x5	Name		Farago		VGB15-16MV 20°/160 235	
						Blatt SHEET Von OF	
						Blattformat SHEET SIZE	



A2