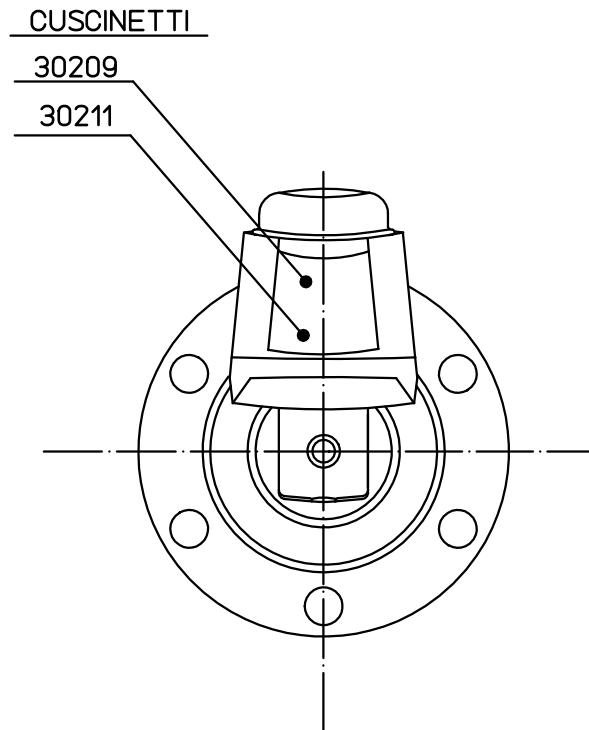
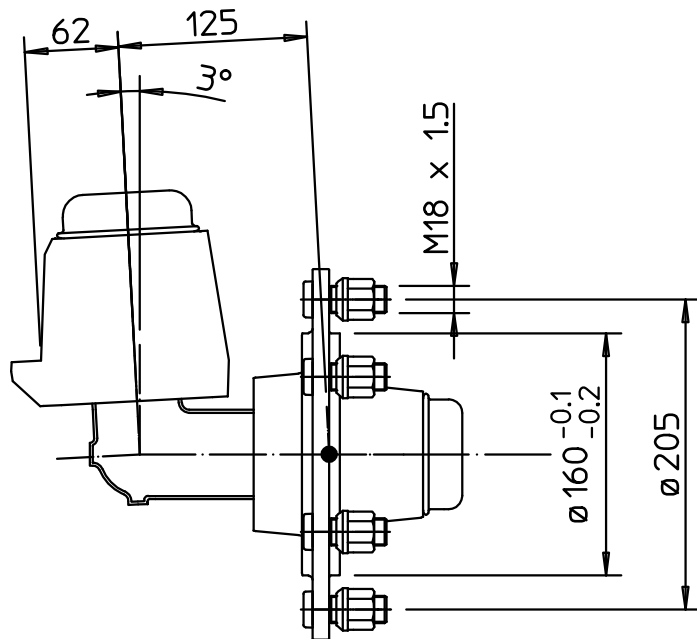


Proprietà riservata. - Questo disegno non può essere utilizzato o riprodotto senza nostra autorizzazione.
 This print is provided on a restricted basis and is not to be used in any way detrimental to our interests.



NOTE: _____

SBALZO - BOSSELLAGE (mm)	VELOCITA' SPEED (Kmh)	PORTATA (Kg) - CARRYING CAP. (Kg)			PROGETTO - PROJECT ENTWURF	PESO - WEIGHT POIDS - GEWICHT	
125	25	1800					
CUSCINETTI - BEARING	40	1600			SCALA - SCALE ECHELLE - MASSTAB	DATA - DATE - DATUM	
30207	DENOMINAZIONE - DENOMINATION - DESIGNATION - BENENNUNG				1:5	17-03-95	
30210	MOZZO STERZANTE TIPO 2 ATTACCO 6 COLONNETTE				DISEGNATO - DRAWN DESSINE - GEZEICHNET	VISTO - APPROVED VERIFIE - GEPRUFT	
ANELLO DI TENUTA WASHER					50 - 90		
		Ø 160 x Ø 205					

FAD Fabbrica
 Dischi
 Assoli
 S.p.a.
 CARPENEDOLO - Brescia
 ITALY

DIS. - DRG. - PLAN - ZEICHG.

W026001

C

B

A

DISEGNO RIFATTO

MODIFICA - MODIFICATION - ANDERUNG

17-03-95
 DATA
 DATE
 DATUM

Morbio A.

VISTO
 APPROVED
 VERIFIE