



PSX-GG

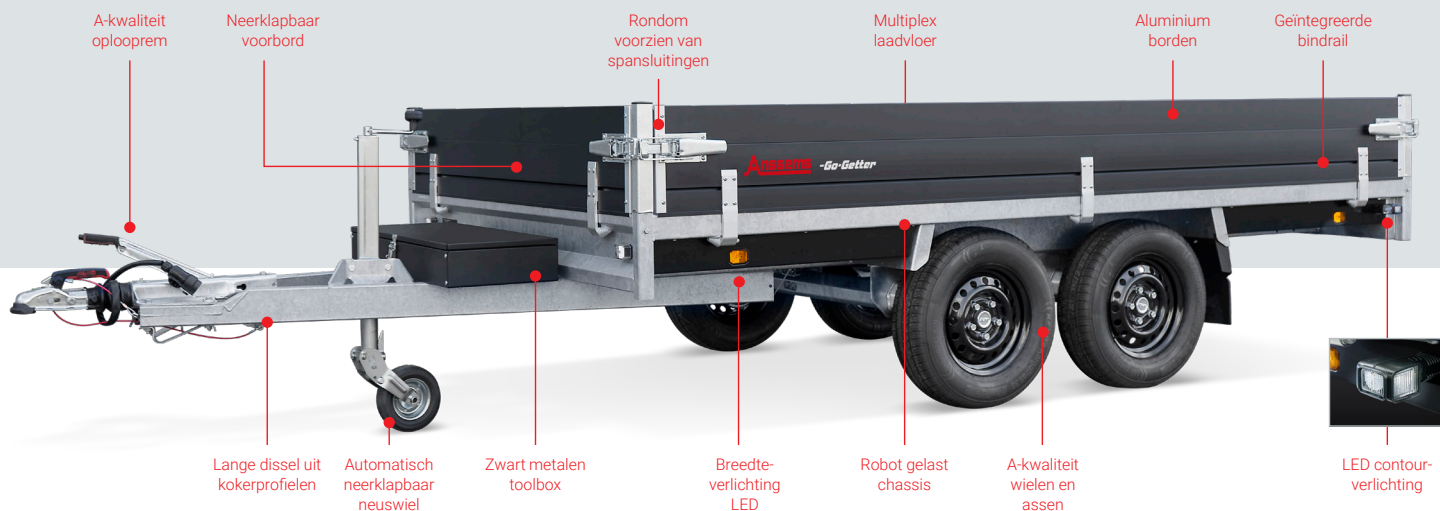
-Go-Getter

Anssems PSX Go-Getter

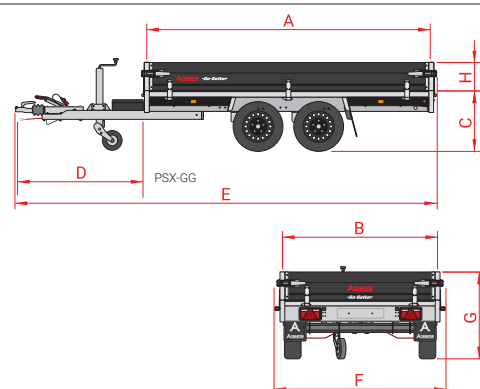
Gereedschap voor aanpakkers

Anssems ontwikkelde de PSX serie speciaal met het oog op de wensen van de professionele gebruiker. De PSX plateauwagens hebben een onderscheidend vermogen door een zeer royale standaarduitrusting. De zij- en achterborden klappen volledig tot onder de laadvloer weg wat handig is tijdens het laden en lossen met een heftruck.

- Zwarte aluminium borden
- Zwarte velgen
- Sideskirts met geïntegreerde markeringsverlichting en contourverlichting
- Volledig voorzien van LED verlichting
- Zwarte metalen toolbox (inhoud 40 L)
- Stabiel chassis, robot gelast
- Optimale vloerondersteuning
- Uittrekkokers voor achterbordondersteuning
- 8 bindhaken binnenzijde laadbak
- Bindrail voor verplaatsbare nethaken of bindogen



Type	PSX 2000 325x178	PSX 2000 405x178	PSX 2500 325x178	PSX 2500 405x178	PSX-S 3000 325x178	PSX 3000 405x178
Totaal draagvermogen	2000 kg	2000 kg	2500 kg	2500 kg	3000 kg	3000 kg
Aantal assen	2	2	2	2	2	2
Uitvoering	geremd	geremd	geremd	geremd	geremd	geremd
Ledig gewicht	415 kg	460 kg	440 kg	485 kg	465 kg	515 kg
Laadvermogen	1585 kg	1540 kg	2060 kg	2015 kg	2535 kg	2485 kg
Baklengte binnenwerks (A)	325 cm	405 cm	325 cm	405 cm	325 cm	405 cm
Bakbreedte binnenwerks (B)	178 cm	178 cm	178 cm	178 cm	178 cm	178 cm
Laadvloerhoogte (C)	68 cm	68 cm	67 cm	67 cm	65 cm	65 cm
Dissellengte (D)	145 cm	145 cm	145 cm	145 cm	145 cm	145 cm
Totale lengte (E)	482 cm	562 cm	482 cm	562 cm	482 cm	562 cm
Totale breedte (F)	189 cm	189 cm	189 cm	189 cm	189 cm	189 cm
Totale hoogte (G)	98 cm	98 cm	97 cm	97 cm	95 cm	95 cm
Bordhoogte (H)	30 cm	30 cm	30 cm	30 cm	30 cm	30 cm
Bandenmaat	155/80R13	155/80R13	185/70R13	185/70R13	185/60R12	185/60R12



Anssems -Go-Getter

-Go



-Go-Getter

Go get your Anssems Go-Getter!



BSX



PSX



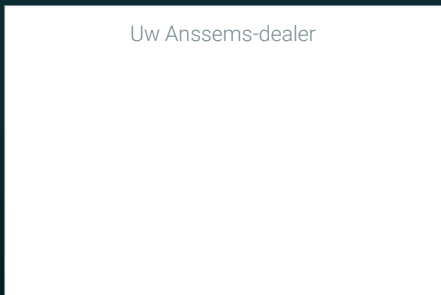
MSX



KSX



Uw Anssems-dealer



Anssems
-Go-Getter

