

WIR VERBINDEN IHRE FAHRZEUGE
WE CONNECT YOUR VEHICLES
NOUS RELIONS VOS VÉHICULES

WAP™

Fahrzeugtechnik GmbH

ERSATZTEILKATALOG

SPARE PARTS CATALOG

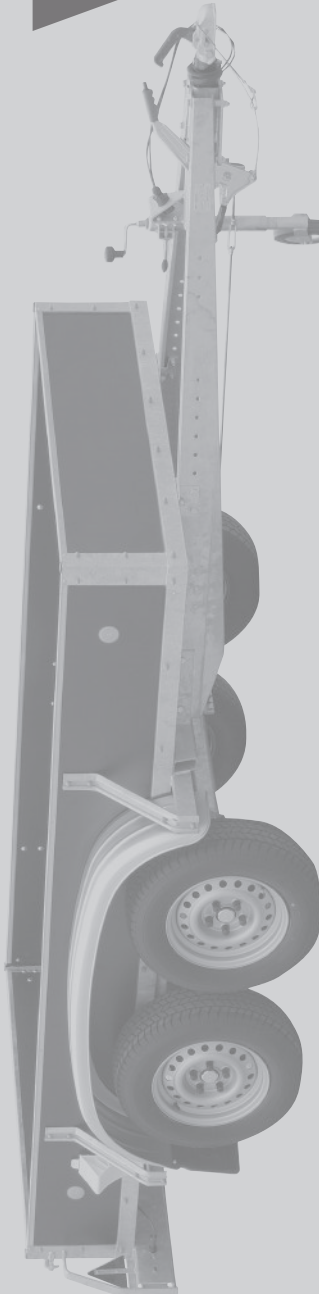
CATALOGUE DES PIÈCES DÉTACHÉES

überreicht durch / with compliments / distribué par

03/2019

TM

WAP



QUALITÄT + SICHERHEIT

Sehr geehrter Kunde,

WAP steht europaweit für Qualität und Sicherheit. Aus diesem Grund entscheiden sich viele Hersteller von Freizeit- und Nutzanhängern für unsere Produkte.

Die Verwendung von Originalteilen bei Ersatzteilen ist ein wichtiger Aspekt für die Sicherheit der Fahrzeuge.

Bekanntlich gelangen immer wieder Nachbauteile von verschiedenen Herstellern auf den Markt. Nach intensiver Prüfung einiger Nachbauteile in unserer Versuchsabteilung haben wir festgestellt, dass einige der Nachbauprodukte nicht unseren Prüfkriterien standhalten. Z.B. Bremsbacken, als auch Bremsseile.

Der Einsatz dieser Nachbauprodukte kann lebensgefährlich sein.

Auswirkung:

Einige Nachbauprodukte wirken sich negativ auf die Bremskraft aus und nehmen somit einen erheblichen Einfluss auf die Verkehrssicherheit Ihres Anhängers.

QUALITY + SAFETY

Dear Customer,

WAP has a reputation for quality and safety throughout Europe and this is the reason why a large number of recreational and commercial trailer manufacturers use our products.

The use of original spare parts is an important vehicle safety aspect.





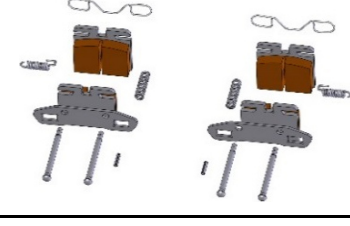
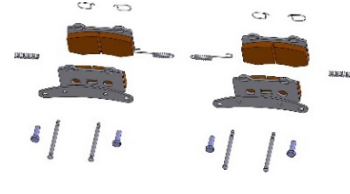
It is a well-known fact that imitation parts from diverse manufacturers can be found on the market now and again. After our testing department has subjected some of these to intensive testing, we have determined that some of them do not meet our test criteria, examples being brake shoes and brake cables.

The use of these imitation parts can pose a mortal danger.



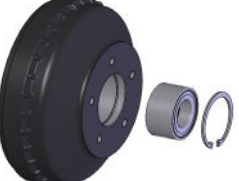
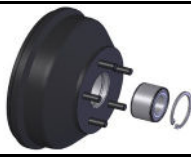



Effect:

Some of these imitation parts have a negative effect on the braking force so that they have a considerable influence on the road safety of your trailer.

Bremsbackensätze / Brake shoe sets

	Bremslast pro Achse <i>/ Brake load per axle</i>	Radbremstyp <i>/ Wheel brake type</i>	Maße <i>/ Dimensions</i> [mm]	Artikel-Nr. <i>/ Article-No.</i>	
Trommelbremsen / Drum brakes		bis 1000 kg <i>/ max. 1000 kg</i>	W 184 RS	180x40	8101247
		bis 1500 kg <i>/ max. 1500 kg</i>	W 205 RS	200x50	8303362
			W 234 RS	230x40	8101248
		bis 1800 kg <i>/ max. 1800 kg</i>	W 235 RS	230x50	8101249
Scheibenbremsen / Disk brakes		bis 1500 kg <i>/ max. 1500 kg</i>	WS 245	Ø245	8101257
		bis 1800 kg <i>/ max. 1800 kg</i>	WS 284	Ø284	8101259

Bremstrommelsätze ohne Radschrauben / Brake drum sets


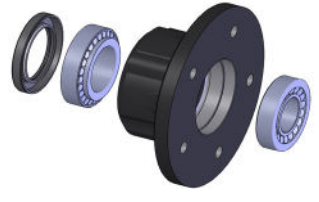
	Radbremstyp <i>/ Wheel brake type</i>	Lagerpaar <i>/ Bearing pair</i>	Radanschluss <i>/ Wheel connection</i>	Artikel-Nr. <i>/ Article-No.</i>
Trommelbremsen / Drum brakes	 W 184 RS Ø180 x 40	Kegelrollenlager <i>/ Taper roller bearings</i> 30204/ 30206	4xØ98	8101717
			4xØ100	8101718
			4xØ130	8101719
			5xØ112	8101432
	 W 205 RS Ø200 x 50	Kompaktlager <i>/ Compact bearing</i> (water proof)	4xØ98	8101722
			4xØ100	8101720
			4Ø130	8101724
			5xØ112	8101706
			5xØ139,7	8101727
			6xØ139,7	8101729
		Kompaktlager <i>/ Compact bearing</i> (Standard)	4xØ98	8101723
			4xØ100	8101721
			4Ø130	8101725
			5xØ112	8101726
	 W 234 RS Ø230 x 40	Kompaktlager <i>/ Compact bearing</i> (water proof)	4xØ98	8101388
			4xØ100	8101225
			4Ø130	8101734
			5xØ112	8101736
			5xØ139,7	n. lieferbar
		Kompaktlager <i>/ Compact bearing</i> (Standard)	6xØ139,7	n. lieferbar
			4xØ98	8101732
4xØ100			8101733	
4Ø130			8101735	
5xØ112			8101737	
 W 234 RS 10" Ø230 x 40		5xØ139,7	n. lieferbar	
		6xØ139,7	8101739	
 W 235 RS Ø230 x 50 bis Baujahr <i>/ until manufacturing date 02/2017</i>	Kegelrollenlager <i>/ Taper roller bearings</i> 30206/ 32008 X	5xØ112	8101671	
		5xØ139,7	n. lieferbar	
		6xØ139,7	8101739	
 W 235 RS Ø230 x 50 ab Baujahr <i>/ from manufacturing date 03/2017</i>	Kegelrollenlager <i>/ Taper roller bearings</i> 30206/ 32008 X	5xØ112	8101738	
		5xØ139,7	8101741	
		6xØ139,7	8101740	
 W 235 RS Ø230 x 50	Kompaktlager <i>/ Compact bearing</i> (water proof)	5xØ112	8101742	
		5xØ139,7	8101743	
		6xØ139,7	8101744	

Radnabensätze ohne Radschrauben / Hub gears without gear screws

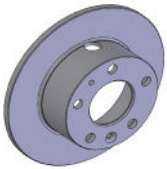
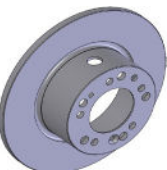
Fahrzeugtechnik GmbH

	Radbremstyp <i>/ Wheel brake type</i>	Lagerpaar <i>/ Bearing pair</i>	Radanschluss <i>/ Wheel connection</i>	Artikel-Nr. <i>/ Article-No.</i>
Scheibenbremsen / Disk brakes	 <p>WS 245</p>	<p>Kompaktlager <i>/ compact bearing</i></p>	<p>5xØ112</p>	<p>8301319</p>
	 <p>WS 245 OBS</p>	<p>Kegelrollenlager <i>/ Taper roller bearings</i> 30204/ 30206</p>	<p>5xØ112</p>	<p>8308774</p>
	 <p>WS 284 bis Baujahr <i>/ until</i> manufacturing date 02/2017</p>	<p>Kegelrollenlager <i>/ Taper roller bearings</i> 30206/ 32008 X</p>	<p>5xØ112</p>	<p>8307811</p>
	 <p>WS 284 ab Baujahr <i>/ from</i> manufacturing date 03/2017</p>	<p>Kegelrollenlager <i>/ Taper roller bearings</i> 30206/ 32008 X</p>	<p>5xØ112</p>	<p>8301590</p>
	 <p>WS 284 OBS WAG 180 L / OBS bis Baujahr <i>/ until</i> manufacturing date 02/2017</p>	<p>Kegelrollenlager <i>/ Taper roller bearings</i> 30206/ 32008 X</p>	<p>5xØ112</p>	<p>8308775</p>
	 <p>WS 284 OBS WAG 180 L / OBS ab Baujahr <i>/ from</i> manufacturing date 03/2017</p>	<p>Kegelrollenlager <i>/ Taper roller bearings</i> 30206/ 32008X</p>	<p>5xØ112</p>	<p>8306174</p>

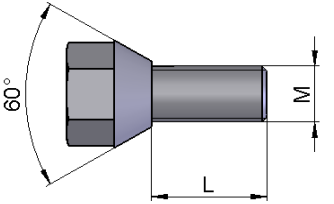
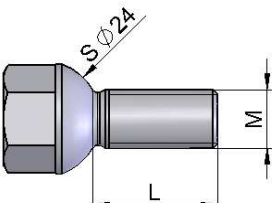
Radnabensätze ohne Radschrauben / Hub gears without gear screws

	Achstyp / Axle type	Lagerpaar / Bearing pair	Radanschluss / Wheel connection	Artikel-Nr. / Article-No.	
ungebremst / without brakes		WAG 055 L	Kegelrollenlager / Taper roller bearings 30203/ 30205	4xØ98	8308779
				4Ø100	8308778
		WAG 055 L - OBS	Kegelrollenlager / Taper roller bearings 30203/ 30205	4xØ98	8305101
				4Ø100	8308780
		WAG 065/ 075/ 085/ 100/ 135/ 150 L	Kegelrollenlager / Taper roller bearings 30204/ 30206	4xØ98	8308781
				4xØ100	8308782
				4xØ100 ET.0	8308783
				4xØ130	8305787
				5xØ112	8308784
				5xØ139,7	8308787
				6xØ139,7	8308786
		WAG 065/ 075/ 085/ 100/ 135/ 150 L - OBS	Kegelrollenlager / Taper roller bearings 30204/ 30206	4xØ98	8308788
				4xØ100	8304930
				5xØ112	8308789
	WAG 160/ 180 L bis Baujahr / until manufacturing date 02/2017	Kegelrollenlager / Taper roller bearings 30206/ 32008 X	5xØ112	8307785	
	WAG 160/ 180 L ab Baujahr / from manufacturing date 03/2017			8306102	

Bremsscheibensätze ohne Radschrauben / Brake disk sets without gear screws

	Radbremstyp / Wheel brake type	Abmessungen / dimensions	Radanschluss / Wheel connection	Artikel-Nr. / Article-No.	
Scheibenbremsen / Disk brakes		WS 245	Ø245 x 10	5xØ112	8101655-15
		WS 284	Ø284 x 12	5xØ112	8101745-15
<p>Empfehlung: Bei neuen Bremscheiben die Beläge mit zu erneuern. <i>Recommendation: Replacing the brake discs with new brake pads.</i></p>					

Radschraubensatz / Gear screw set

	Abmessungen / dimension M x L	Menge / pieces	Artikel-Nr. / Article-No.	
Kegel / cone		M 12 x 1,5 x 24 *	4	8350264
		M 12 x 1,5 x 24 *	5	8350643
		M 12 x 1,5 x 24 *	6	8350644
		M 12 x 1,5 x 40 **	5	8350645
Kugel / bullet		M 12 x 1,5 x 25 *	4	8350555
		M 12 x 1,5 x 25 *	5	8350646
		M 12 x 1,5 x 25 *	6	8350647
		M 12 x 1,5 x 35 **	5	8350648

* Länge für Trommelbremse / length for drum brake

** Länge für Scheibenbremse / length for disc brake


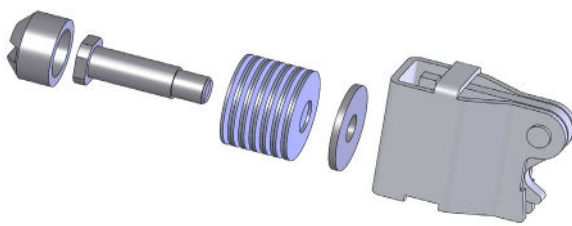
Lagersätze / Bearing sets

	Lagerpaar / Bearing pair	max. Achslast / max. axle load	A / a	B / b	C / c	Artikel-Nr. / Article-No.	
Kegelrollenlager / Taper roller bearings							
		30203 / 30205	550 kg	52 / 32	52 / 42	40 / 17	8302821
		30204 / 30206	1500 kg	62 / 35	62 / 30	47 / 20	8302831
		30206 / 30208 X bis Baujahr / until manufacturing date 02/2017	1800 kg	68 / 45	68 / 40	62 / 30	8302835
		30206 / 30208 X ab Baujahr / from manufacturing date 03/2017	1800 kg	68 / 55	68 / 40	62 / 30	8307787
Kompaktlager / compact bearing							
		Standard bis / until 1500 kg	1500 kg		64 / 34		8302841
		water proof	1500 kg		64 / 34		4101403
			1800 kg		72 / 39		8308800

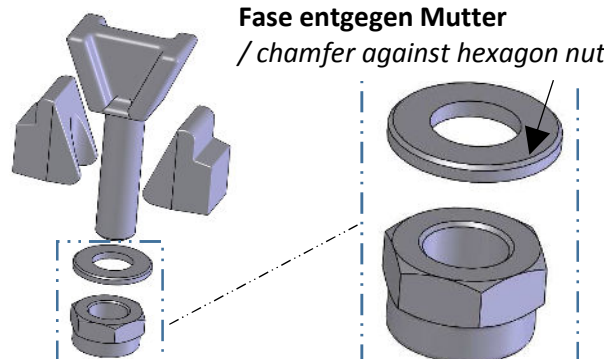
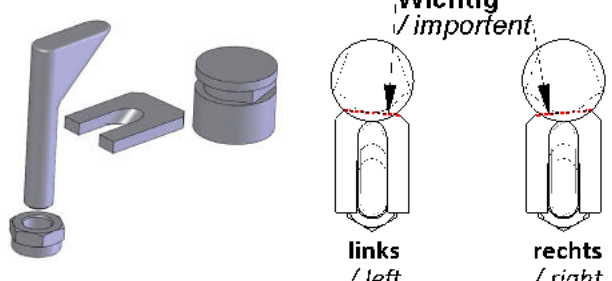
Achskappensätze / axle cap sets

	Achstyp / axle type	M	D	Artikel-Nr. / Article-No.	
Lagerung Schmierstoff Fett / Storage lubricant grease		WAG 055 L	M 16x1,5	Ø 42	8302833
		WAG 065 / 075 / 085 L WAG 100 / 135 / 150 L WAG 085 B/184 WAG 100 B/184	M 20x1,5	Ø 48	8302832
		WAG 180 L WAG 180 B WAG 180 BS	M 24x1,5	Ø 64,8	8302836
		WAG 135 B WAG 150 B WAG 135 BS WAG 150 BS	M 24x1,5	Ø 64	8308801
		WAG 180 B/ECO	M 24x1,5	Ø 72,8	8308802
Lagerung Schmierstoff Öl / Storage lubricant oil		WAG 055 L-OBS	M 16x1,5	M 47x1	8303964
		WAG 065 / 075 / 085 L-OBS WAG 100 / 135 / 150 L-OBS WAG 135 BS-OBS WAG 150 BS-OBS	M 20x1,5	M 49x1	8303967
		WAG 180 L-OBS WAG 180 BS-OBS	M 24x1,5	M 49x1	8308803
		Lageröl / bearing oil 100 ml			8305036

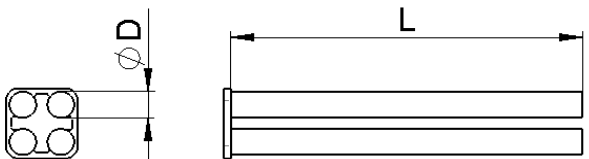
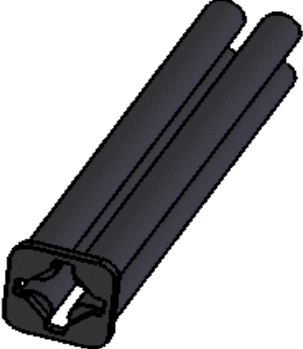
Teilekit Spreizgelenkschloss / kit expanding lock

	Radbremstyp / Wheel brake type	Maße / Dimensions [mm]	Artikel-Nr. / Article-No.
	W 184 RS	180x40	8101250
	W 205 RS	200x50	8301253
	W 234 RS	230x40	
	W 235 RS	230x50	

Teilekit Nachstellung / kit adjustment

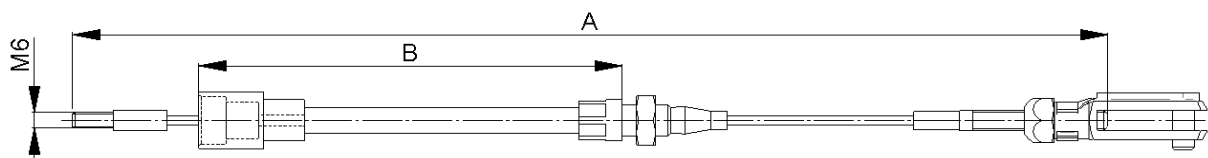
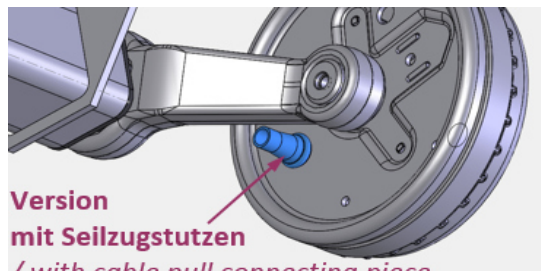
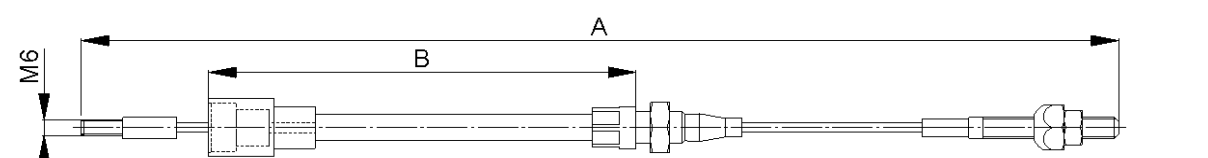
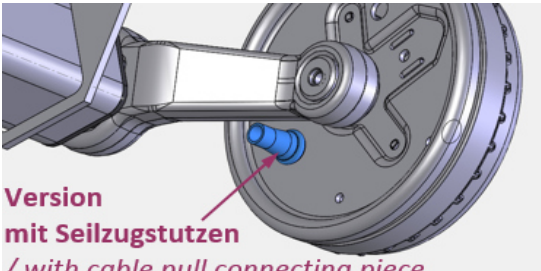
	Radbremstyp / Wheel brake type	Maße / Dimensions [mm]	Artikel-Nr. / Article-No.
 <p>Fase entgegen Mutter / chamfer against hexagon nut</p>	W 184 RS	180x40	8101251
	W 205 RS	200x50	
 <p>Wichtig / important.</p> <p>links / left rechts / right</p>	W 234 RS W 235 RS	230x40 230x50	8101252-L

Gummistränge / rubber strangs

	max. Achslast / max. axle load	D	L	Artikel-Nr. / Article-No.
				
	550 kg	Ø19	250	4307907
	650 kg 750 kg 850 kg	Ø21	350	4201430
	1000 kg Achskörper / axle tube □ 64	Ø22 -ohne Platte -without plate	360	8205379
	1000 kg Achskörper / axle tube □ 80	Ø26	350	4201431
	1350 kg	Ø27	350	4201432
	1500 kg	Ø28	350	4201433
	1800 kg	Ø32	420	4201434

Bremseile für Trommelbremse / brake cable for drum brake

Montage mit Gewindeanschluss / mounting with threaded connector

		A	B	Artikel-Nr. / Article-No.
mit Gabelkopf / including fork head				
	 <p>Version mit Seilzugstutzen / with cable pull connecting piece</p>	730	500	8601546
		830	600	8601547
		930	700	8601548
		1030	800	8601549
		1130	900	8601550
		1230	1000	8601551
		1330	1100	8601552
		1405	1175	8601553
		1530	1300	8601554
		1755	1525	8601555
		1955	1725	8601556
		mit Kugelmutter / including ball nut		
 <p>Version mit Seilzugstutzen / with cable pull connecting piece</p>	730		500	8601531
	830		600	8601532
	930		700	8601533
	1030		800	8601534
	1130		900	8601535
	1230		1000	8601536
	1330		1100	8601537
	1405		1175	8601538
	1530		1300	8601539
	1755		1525	8601540
	1955		1725	8601541

Bremseile für Trommelbremse / brake cable for drum brake

Montage zum Einhängen / mounting to hang

	A	B	Artikel-Nr. / Article-No.
mit Gabelkopf / including fork head			
	690	500	8601789
	790	600	8601790
	890	700	8601791
	990	800	8601792
	1090	900	8601793
	1190	1000	8601794
	1290	1100	8601795
	1390	1200	8601796
	1490	1300	8601797
	1590	1400	8601798
	1690	1500	8601799
	1790	1600	8601800
	1890	1700	8601987
1990	1800	8601988	
2090	1900	8601989	
2190	2000	8601979	
mit Kugelmutter / including ball nut			
	690	500	3601775
	790	600	8601415
	890	700	8601416
	990	800	8601417
	1090	900	8601310
	1190	1000	8601418
	1290	1100	8601419
	1390	1200	8601420
	1490	1300	8601421
	1590	1400	8601422
	1690	1500	8601423
	1790	1600	8601424
	1890	1700	8601984
1990	1800	8601985	
2090	1900	8601986	
2190	2000	8601978	

Bremssseile für Scheibenbremse / *brake cable for disc brake*

	A	B	Artikel-Nr. / Article-No.
mit Gabelkopf / including fork head			
	710	395	8601866
	910	595	8601867
	1010	695	8601868
	1110	795	8601869
	1210	895	8601870
	1310	995	8601871
	1410	1095	8601872
	1510	1195	8601873
	1610	1295	8601874
	1710	1395	8601875
	1810	1495	8601876
	1910	1595	8601877
2010	1695	8601878	
mit Kugelmutter / including ball nut			
	710	395	8601853
	910	595	8601854
	1010	695	8601855
	1110	795	8601856
	1210	895	8601857
	1310	995	8601858
	1410	1095	8601859
	1510	1195	8601860
	1610	1295	8601861
	1710	1395	8601862
	1810	1495	8601863
	1910	1595	8601864
2010	1695	8601865	

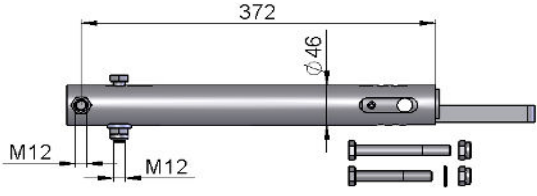
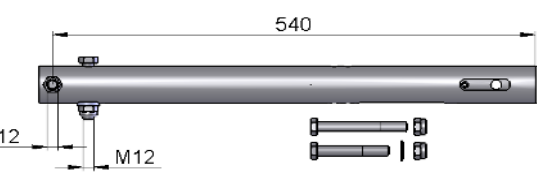
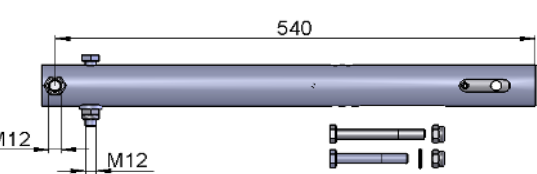
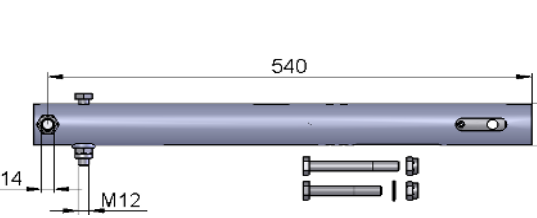
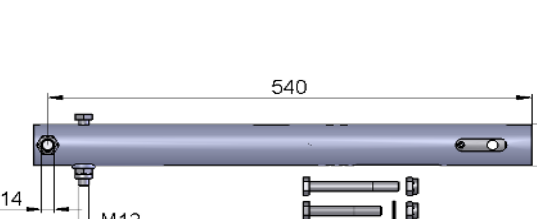
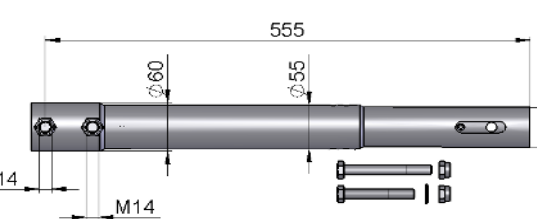


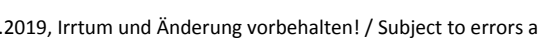
Schubstangen kpl. mit Stoßdämpfer und Zugkugelpkupplung

Complete connecting rod with tow ball coupling

Auflaufeinrichtungen für Trommelbremse / overrun hitch for drum brake	Typ / type	max. GA	Typ Zugkugel- kupplung / type tow ball coupling	Artikel-Nr. / Article-No.	
	WAP 10 / 10.1	1000 kg	BC 1000	8504700-3	
	WAP 15 / 10.1			8504699-3	
	WAP 15 / 10.1		WW 13 N	8504698-3	
	WAP 15 / 15.1	1500 kg	BC 1700	8504696-3	
	WAP 15 / 15.3			WW 13 N	8504697-3
	WAP 15 / 15 AS		WW 30-D2		8504703-3
	WAP 15 / 15.1				
	WAP 15 / 15.3				
	WAP 15 / 15 AS				
	WAP 17 / 17.3	1700 kg	BC 2300	8504707-3	
	WAP 17 / 17.3		WW 30-D3	8501679-3	
	WAP 24 / 20.3	2000 kg	BC 2300	8504707-3	
	WAP 24 / 20 AS				
	WAP 24 / 20 HV		BC 3000	8504706-3	
	WAP 24 / 35.1				
	WAP 24 / 20.3				
	WAP 24 / 20 AS				
	WAP 24 / 20 HV	WW 30-D3	8501679-3		
	WAP 24 / 35.1				
	WAP 24 / 35.2	2400 kg	BC 3000	8504706-3	
	WAP 24 / 35.2		WW 30-D3	8501679-3	
	WAP 35 / 35.2	2700 kg	BC 3000	8504705-3	
	WAP 35 / 35.2		WW 30-D3	8502221-3	
	WAP 35 / 35.3K	3000 kg	BC 3000	8504705-3	
	WAP 35 / 30 AS				
	WAP 35 / 30 HV				
	WAP 35 / 35.2				
	WAP 35 / 35.3				
	WAP 35 / 35.3K		WW 30-D3	850221-3	
WAP 35 / 30 AS					
WAP 35 / 30 HV					
WAP 35 / 35.2					
WAP 35 / 35.3					
	WAP 35 / 35.3	3500 kg	BC 3500	8504711-3	
	WAP 35 / 35.4			8504712-3	
	WAP 35 / 35 AS			8504713-3	
	WAP 35 / 35 HV		EM 350R-CH	8501682-3	
	WAP 35 / 35.3			8502217-3	
	WAP 35 / 35.4				
	WAP 35 / 35 AS				
	WAP 35 / 35 HV			8504708-3	

Schubstangen kpl. mit Stoßdämpfer ohne Zugkugelkupplung

Complete connecting rod without tow ball coupling

Auflaufeinrichtungen für Trommelbremse <i>/ overrun hitch for drum brake</i>	Typ <i>/ type</i>	max. GA		Artikel-Nr. <i>/ Article-No.</i>
	WAP 10 / 10.1	1000 kg	M12 / M12	8504701-3
	WAP 15 / 10.1			8504702-3
	WAP 15 / 15.1	1500 kg	M12 / M12	8502178-3
	WAP 15 / 15.3			
	WAP 15 / 15 AS			
	WAP 17 / 17.3	1700 kg	M12 / M12	8504704-3
	WAP 24 / 20.3			
	WAP 24 / 20 AS			
	WAP 24 / 20 HV	2000 kg	M12 / M12	8504704-3
	WAP 24 / 35.1			
	WAP 24 / 35.2			
	WAP 24 / 35.2	2400 kg	M14 / M12	8502184-3
	WAP 35 / 35.2			
	WAP 35 / 35.3			
	WAP 35 / 35.3K			
	WAP 35 / 30 AS			
	WAP 35 / 30 HV	3000 kg	M14 / M12	8502187-3
	WAP 35 / 35.2			
	WAP 35 / 35.3			
	WAP 35 / 35.3K			
	WAP 35 / 30 AS	3500 kg	M14 / M14	8503010-3
	WAP 35 / 35.3			
	WAP 35 / 35.4			
	WAP 35 / 35 AS			
	WAP 35 / 35 HV			8504709-3
				8504710-3

Schubstangen kpl. mit Stoßdämpfer und Zugkugelpkupplung

Complete connecting rod with tow ball coupling

Auflaufeinrichtungen für Scheibenbremse / overrun hitch for disc brake	Typ / type	max. GA	Typ Zugkugel- kupplung / type tow ball coupling	Artikel-Nr. / Article-No.
	WSA 15 / 15.1	1500 kg	BC 1700	8504714-3
	WSA 15 / 15 AS			
	WSA 15 / 15.1	1500 kg	WW 13 N	8502273-3
	WSA 15 / 15 AS			
	WSA 24 / 20 AS	2000 kg	BC 3000	8504715-3
	WSA 24 / 35.1			
	WSA 24 / 20 AS	2000 kg	WW 30-D3	8501686-3
	WSA 24 / 35.1			
	WSA 24 / 35.2	2400 kg	BC 3000	8504715-3
			WW 30-D3	8501686-3
	WSA 35 / 35.2	2700 kg	BC 3000	8502225-3
		WW 30-D3	8501688-3	
	WSA 35 / 30 AS	3000 kg	BC 3000	8502225-3
			WW 30-D3	8501688-3
	WSA 35 / 35.4	3500 kg	BC 3500	8504716-3
			EM 350R-CH	8501689-3

Schubstangen kpl. mit Stoßdämpfer ohne Zugkugelpkupplung

Complete connecting rod without tow ball coupling

Auflaufeinrichtungen für Scheibenbremse / overrun hitch for disc brake	Typ / type	max. GA		Artikel-Nr. / Article-No.
	WSA 15 / 15.1	1500 kg	M12 / M12	8502204-3
	WSA 15 / 15 AS			
	WSA 24 / 20 AS	2000 kg	M14 / M12	8502213-3
	WSA 24 / 35.1			
	WSA 24 / 35.2	2400 kg		
	WSA 35 / 35.2	2700 kg		
	WSA 35 / 30 AS	3000 kg		
	WSA 35 / 35.4	3500 kg	M14 / M14	8502232-3

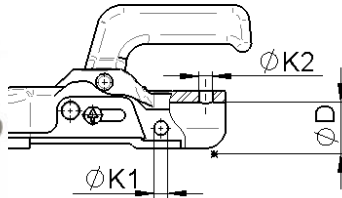
Zugkugelpkupplung

/ tow ball coupling

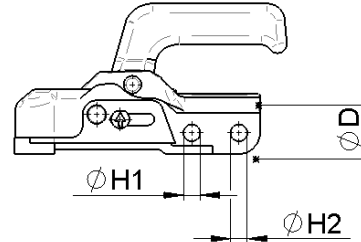


Erklärung der Varianten / Explanation of the variants

Kreuzverschraubung
/ cross-type screw fitting



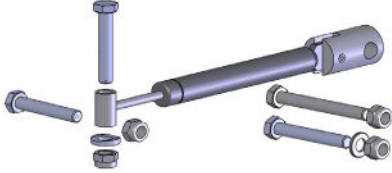
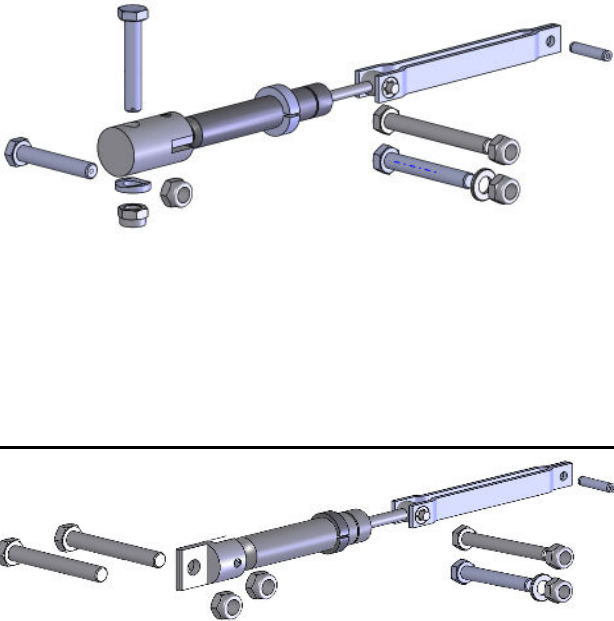
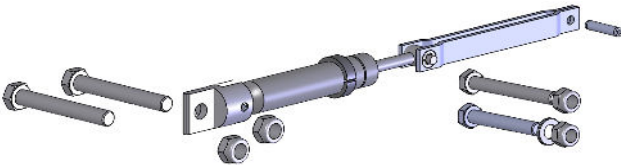
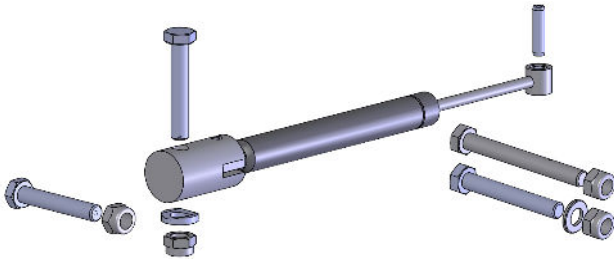
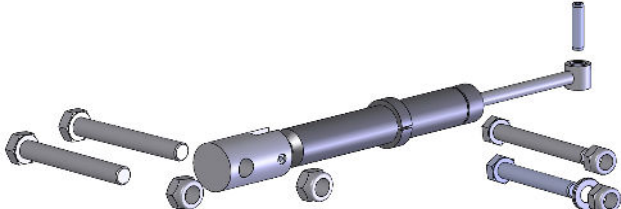
Horizontalverschraubung
/ horizontal-type screw fitting



	Typ der Auflaufeinrichtung / type of overrun hitch	max. GA	Typ Zugkugelpkupplung / type tow ball coupling	Variante / variant		D / K1 / K2 D / H1 / H2	Artikel-Nr. / Article-No.
				Stahlblech / steel sheet	Stahlguss / cast iron		
Auflaufeinrichtungen für Trommelbremse / overrun hitch for drum brake	WAP 10 / 10.1	1000 kg	BC 1000	x		D=46 / K1=12 / K=12	8504718
	WAP 15 / 10.1		WW 13 N				8502275
	WAP 15 / 10.1		BC 1700				8504719
	WAP 15 / 15.1	1500 kg	WW 13 N	x		D=46 / K1=12 / K=12	8502275
	WAP 15 / 15.3		WW 30-D2				8501678
	WAP 15 / 15 AS		BC 2300				8504720
	WAP 17 / 17.3	1700 kg	WW 30-D3		x	D=50 / K1=14 / K2=12	8501680
	WAP 24 / 20.3		BC 2300	8504720			
	WAP 24 / 20 AS	2000 kg	WW 220-RB	x		D=50 / K1=12 / K2=12	8503202
	WAP 24 / 20		BC 3000				8504721
	WAP 24 / 35.1		WW 30-D3				8501680
	WAP 24 / 35.2	2400 kg	BC 3000			D=50 / K1=14 / K2=12	8504721
	WAP 24 / 35.2		WW 30-D3				8501680
	WAP 35 / 35.2	2700 kg	BC 3000			D=50 / K1=14 / K2=12	8504721
	WAP 35 / 35.2		WW 30-D3				8501680
	WAP 35 / 35.3K	3000 kg	BC 3000		x	D=50 / K1=14 / K2=12	8504721
	WAP 35 / 30 AS		WW 30-D3				8501680
	WAP 35 / 35.2		BC 3000				8504721
	WAP 35 / 35.3	3500 kg	BC 3500			D=60 / H1=14 / H2=14	8504722
	WAP 35 / 35.4		EM 350R-CH				8503203
WAP 35 / 35 AS							
WAP 35 / 35							
Auflaufeinrichtungen für Scheibenbremse / overrun hitch for disc brake	WSA 15 / 15.1	1500 kg	BC 1700	x		D=46 / K1=12 / K2=12	8504719
	WSA 15 / 15 AS		WW 13 N				8502275
	WSA 15 / 15 AS		WW 30-D2				8501678
	WSA 24 / 20 AS	2000 kg	BC 3000			D=50 / K1=14 / K2=12	8504721
	WSA 24 / 35.1		WW 30-D3				8501680
	WSA 24 / 35.2	2400 kg	BC 3000			D=50 / K1=14 / K2=12	8504721
	WSA 24 / 35.2		WW 30-D3				8501680
	WSA 35 / 35.2	2700 kg	BC 3000		x	D=50 / K1=14 / K2=12	8504721
	WSA 35 / 35.2		WW 30-D3				8501680
	WSA 35 / 35.2	3000 kg	BC 3000			D=50 / K1=14 / K2=12	8504721
	WSA 35 / 35.2		WW 30-D3				8501680
	WSA 35 / 35.4	3500 kg	BC 3500			D=60 / H1=14 / H2=14	8504722
WSA 35 / 35.4	EN 350R-CH		8503203				



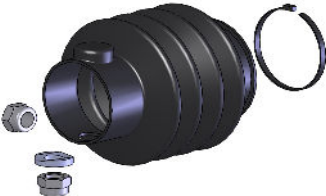

Auflaufdämpfer kpl.

/ complete Overflow damper

		Typ der Auflauf- einrichtung <i>/ type of overrun hich</i>	max. GA	Artikel-Nr. <i>/ Article-No.</i>	
Auflaufeinrichtungen für Trommelbremse <i>/ overrun hitch for drum brake</i>		WAP 10 / 10.1	1000 kg	8504725	
		WAP 15 / 10.1		8504726	
		WAP 15 / 10.1			
		WAP 15 / 15.1 WAP 15 / 15.3 WAP 15 / 15 AS	1500 kg	8502180	
		WAP 17 / 17.3	1700 kg	8502185 M12 / M12	
		WAP 24 / 20.3 WAP 24 / 20 AS WAP 24 / 20 HV WAP 24 / 35.1	2000 kg	8504723 M14 / M12	
		WAP 24 / 35.2	2400 kg		
		WAP 24 / 35.2	2700 kg	8502186	
		WAP 35 / 35.2	3000 kg		
		WAP 35 / 35.3K WAP 35 / 30 AS WAP 35 / 35.2 WAP 35 / 35.3			
					8502223
			WAP 35 / 35.3	3500 kg	8502188
			WAP 35 / 35.4		8502219
			WAP 35 / 35 AS		8504724
WAP 35 / 35 HV					
Auflaufeinrichtungen für Scheibenbremse <i>/ overrun hitch for disc brake</i>		WSA 15 / 15.1 WSA 15 / 15 AS	1500 kg	8502205	
		WSA 24 / 20 AS WSA 24 / 35.1	2000 kg	8502215	
		WSA 24 / 35.2	2400 kg		
	WSA 35 / 35.2	2700 kg	8502216		
	WSA 35 / 35.2	3000 kg			
		WSA 35 / 35.4	3500 kg	8502233	

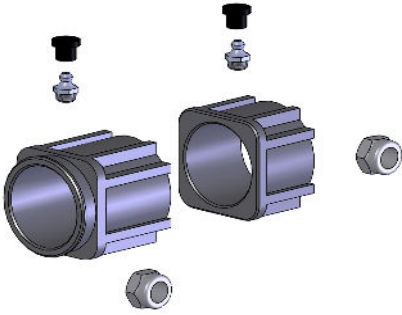
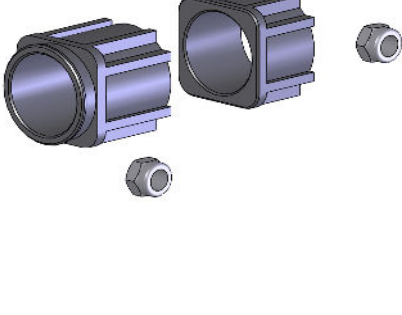
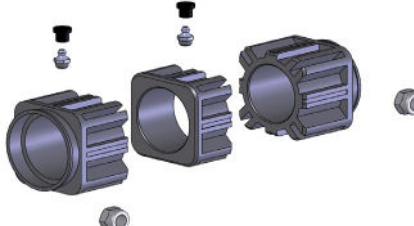
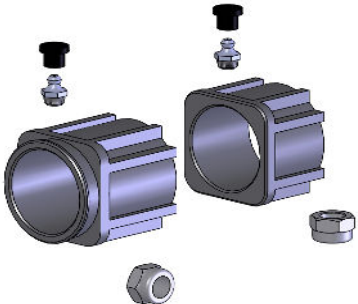
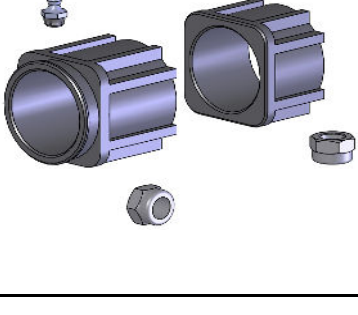
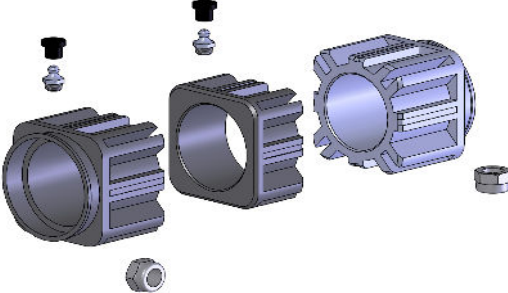
Faltenbalg

/ Bellow

		Typ der Auflauf- einrichtung <i>/ type of overrun hich</i>	Mutter <i>/ nut</i>	Artikel-Nr. <i>/ Article-No.</i>
Auflaufeinrichtungen für Trommelbremse <i>/ overrun hitch for drum brake</i>		WAP 10 / 10.1 WAP 15 / 10.1 WAP 15 / 10.1 WAP 15 / 15.1 WAP 15 / 15.3 WAP 15 / 15 AS	M12	8503361
		WAP 17 / 17.3 WAP 24 / 20.3 WAP 24 / 20 AS WAP 24 / 20 HV WAP 24 / 35.1 WAP 35 / 35.2 WAP 35 / 35.3K WAP 35 / 30 AS WAP 35 / 35.2 WAP 35 / 35.3	M14 / M12	8502196
		WAP 35 / 35.3 WAP 35 / 35.4 WAP 35 / 35 AS WAP 35 / 35 HV	M14	8502194
Auflaufeinrichtungen für Scheibenbremse <i>/ overrun hitch for disc brake</i>		WSA 15 / 15.1 WSA 15 / 15 AS	M12	8503201
		WSA 24 / 20 AS WSA 24 / 35.1	M14 / M12	8502206
		WSA 24 / 35.2		
		WSA 35 / 35.2 WSA 35 / 35.2		
		WSA 35 / 35.4	M14	8502194

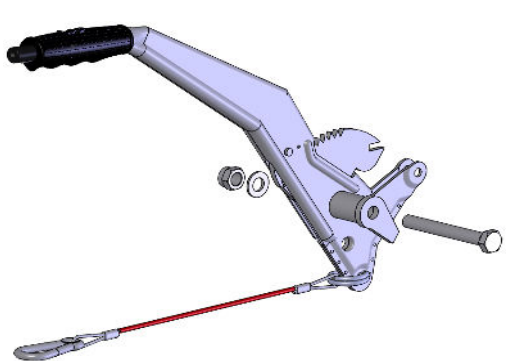
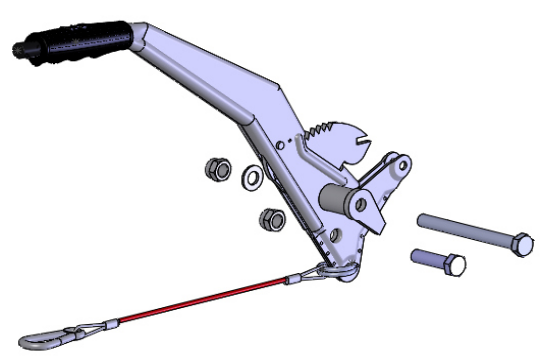
Führungslager

/ Pilot bearing

	Typ der Auflauf- einrichtung / type of overrun hich	Innen Ø / inside Ø	Artikel-Nr. / Article-No.	
Auflaufeinrichtungen für Trommelbremse / overrun hitch for drum brake		46 / 46	8502174	
				WAP 10 / 10.1
				WAP 15 / 10.1
				WAP 15 / 15.1
				WAP 15 / 15.3
	WAP 15 / 15 AS			
		50 / 50	8502189	
				WAP 17 / 17.3
				WAP 24 / 20.3
				WAP 24 / 20 AS
WAP 24 / 20 HV				
WAP 24 / 35.1				
WAP 24 / 35.2				
WAP 35 / 35.3K				
WAP 35 / 30 AS				
WAP 35 / 35.2				
WAP 35 / 35.3				
	WAP 35 / 35.3	55 / 55 / 55	8502195 neue Ausf.	
	WAP 35 / 35.4			
	WAP 35 / 35 AS			
	WAP 35 / 35 HV	8502203 alte Ausf.		
Auflaufeinrichtungen für Scheibenbremse / overrun hitch for disc brake		46 / 46	8502174	
				WSA 15 / 15.1
	WSA 15 / 15 AS			
		50 / 50	8502189	
				WSA 24 / 20 AS
				WSA 24 / 35.1
				WSA 24 / 35.2
WSA 35 / 35.2				
WSA 35 / 35.2				
	55 / 55 / 50	8502235		
			WSA 35 / 35.4	

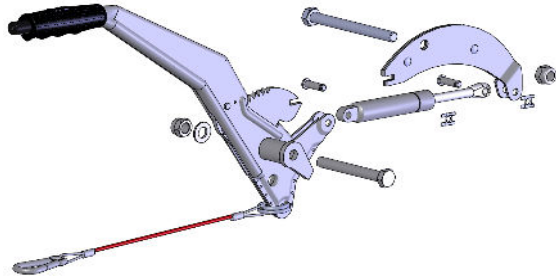
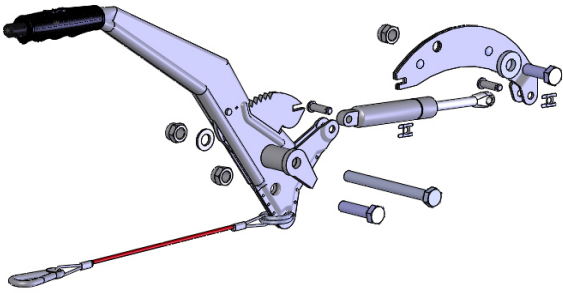
Handbremshebel kpl., ohne Gasfeder

/ Complete hand-brake lever, without gas spring

	Typ der Auflauf- einrichtung <i>/ type of overrun hich</i>	max. GA	Artikel-Nr. <i>/ Article-No.</i>		
Auflaufeinrichtungen für Trommelbremse <i>/ overrun hitch for drum brake</i>		WAP 10 / 10.1 WAP 15 / 10.1 WAP 15 / 10.1	8202182		
		WAP 15 / 15.1 WAP 15 / 15.3 WAP 15 / 15 AS	1500 kg	8502182	
		WAP 17 / 17.3	1700 kg		
		WAP 24 / 20.3 WAP 24 / 20 AS WAP 24 / 20 HV	2000 kg		
		WAP 24 / 35.1	2400 kg		
		WAP 35 / 35.2	2700 kg		
		WAP 35 / 35.3K WAP 35 / 30 AS WAP 35 / 35.2 WAP 35 / 35.3	3000 kg		
		WAP 35 / 35.3	3500 kg		8502191
		WAP 35 / 35.4			8502182
		WAP 35 / 35 AS			8502191
		WAP 35 / 35 HV			8504727
		Auflaufeinrichtungen für Scheibenbremse <i>/ overrun hitch for disc brake</i>		WSA 15 / 15.1	1500 kg
				WSA 15 / 15 AS	
				WSA 24 / 20 AS	2000 kg
				WSA 24 / 35.1	
WSA 24 / 35.2	2400 kg				
WSA 35 / 35.2	2700 kg				
WSA 35 / 35.2	3000 kg				
WSA 35 / 35.4	3500 kg				

Handbremshebel kpl., mit Gasfeder

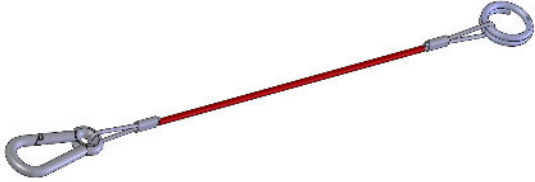
/ Complete hand-brake lever, with gas spring

	Typ der Auflauf- einrichtung <i>/ type of overrun hich</i>	max. GA	Artikel-Nr. <i>/ Article-No.</i>	
Auflaufeinrichtungen für Trommelbremse <i>/ overrun hitch for drum brake</i>		WAP 10 / 10.1 WAP 15 / 10.1 WAP 15 / 10.1 1000 kg	8504728	
	WAP 15 / 15.1 WAP 15 / 15.3 WAP 15 / 15 AS 1500 kg	8502181		
	WAP 17 / 17.3 1700 kg			
	WAP 24 / 20.3 WAP 24 / 20 AS WAP 24 / 20 HV 2000 kg			
	WAP 24 / 35.1 2400 kg	8502210		
	WAP 35 / 35.2 2700 kg			
	WAP 35 / 35.3K WAP 35 / 30 AS WAP 35 / 30 HV WAP 35 / 35.2 WAP 35 / 35.3 3000 kg	8502181		
	WAP 35 / 35.3 3500 kg			
	WAP 35 / 35.4 3500 kg			
	WAP 35 / 35 AS WAP 35 / 35 HV 3500 kg			
	Auflaufeinrichtungen für Scheibenbremse <i>/ overrun hitch for disc brake</i>		WSA 15 / 15.1 WSA 15 / 15 AS 1500 kg	8503219
		WSA 24 / 20 AS WSA 24 / 35.1 2000 kg		
		WSA 24 / 35.2 2400 kg		
		WSA 35 / 35.2 2700 kg		
WSA 35 / 35.2 3000 kg				
WSA 35 / 35.4 3500 kg				

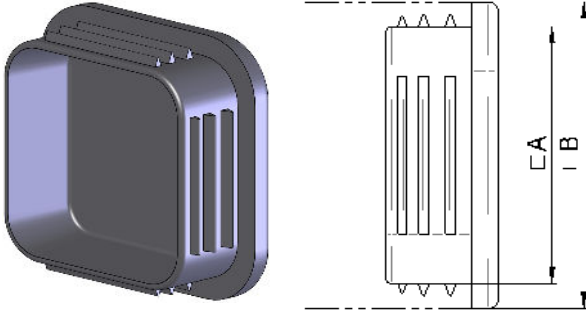
Achtung: Handhebel alte Ausführung (siehe Bild) können nur als kpl. Hebelsatz incl. Gasfeder ausgetauscht werden.

Attention: Hand-brake lever old version (see picture) can only be used as a complete lever set including gas spring to be replaced.

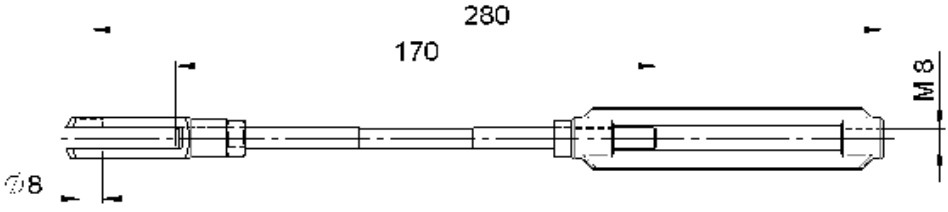
Abreißseil mit Ring / Safety cable with ring

	Artikel-Nr. / Article-No.
	8503220

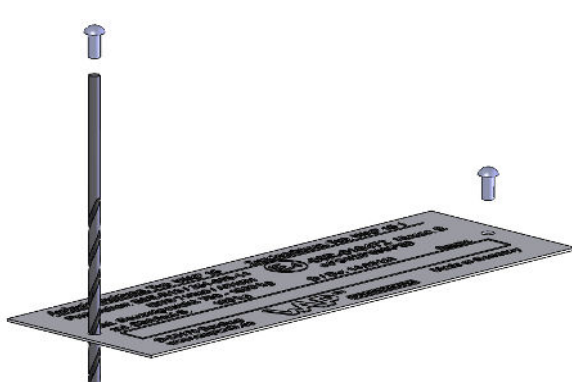
Abdeckkappe / Cover cap

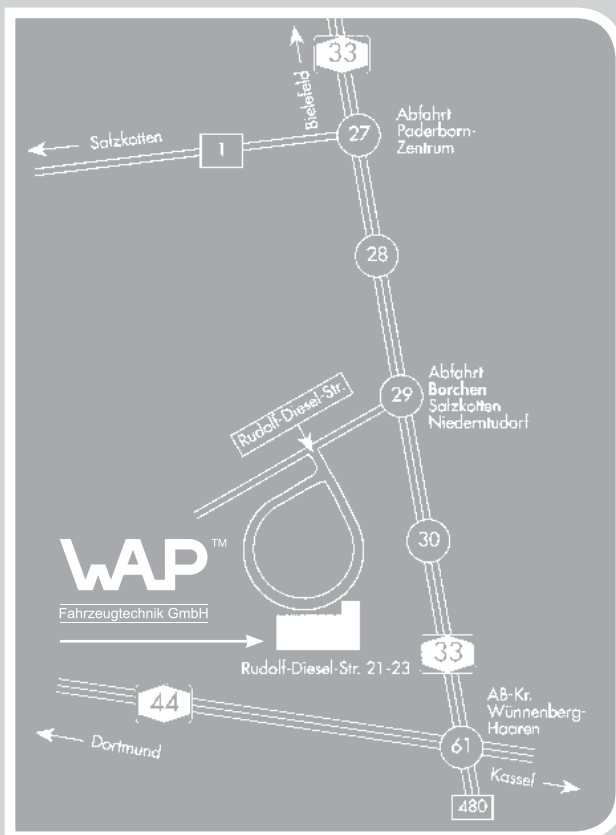
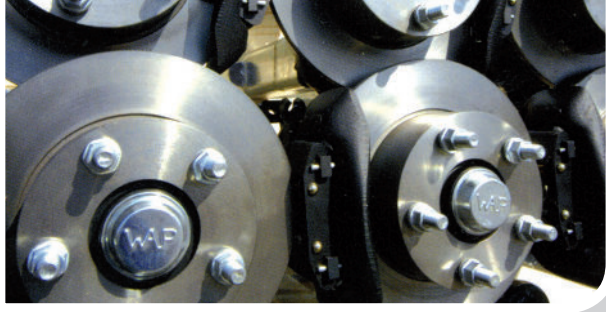
	A	B	Artikel-Nr. / Article-No.
	52	64	8503891
	68	80	8503892

Kurzgestänge, kpl. mit Spannschloss / Complete short linkage with turnbuckle

	Artikel-Nr. / Article-No.
	3601034

Typschild / Identification plate

		Typ der Auflauf- einrichtung <i>/ type of overrun hich</i>	max. GA	Artikel-Nr. <i>/ Article-No.</i>
Auflaufeinrichtungen für Trommelbremse <i>/ overrun hitch for drum brake</i>		WAP 10 / 10.1	1000 kg	8807403
		WAP 15 / 10.1		8807404
		WAP 15 / 15.1	1500 kg	8807405
		WAP 15 / 15.3		8807406
		WAP 15 / 15 AS		8807407
		WAP 17 / 17.3	1700 kg	8807408
		WAP 24 / 20.3	2000 kg	8807409
		WAP 24 / 20 AS		8807410
		WAP 24 / 20 HV		8807411
		WAP 24 / 35.1		8807413
		WAP 24 / 35.2	2400 kg	8807412
		WAP 35 / 35.2	2700 kg	8807414
		WAP 35 / 35.3K	3000 kg	8807415
		WAP 35 / 30 AS		8807416
		WAP 35 / 30 HV		8807417
		WAP 35 / 35.2		8807418
		WAP 35 / 35.3	3500 kg	8807401
		WAP 35 / 35.3		8807402
		WAP 35 / 35.4		8807419
		WAP 35 / 35 AS		8807422
WAP 35 / 35 HV	8807420			
Auflaufeinrichtungen für Scheibenbremse <i>/ overrun hitch for disc brake</i>		WSA 15 / 15.1	1500 kg	8807421
		WSA 15 / 15 AS		8807423
		WSA 24 / 20 AS	2000 kg	8807424
		WSA 24 / 35.1		8807425
		WSA 24 / 35.2	2400 kg	8807426
		WSA 35 / 35.2	2700 kg	8807427
		WSA 35 / 35.2	3000 kg	8807428
		WSA 35 / 35.4	3500 kg	8807429



So finden Sie uns:
Your way to us:
Comment nous trouver:

WAP™

Fahrzeugtechnik GmbH

WAP Fahrzeugtechnik GmbH
Rudolf-Diesel-Str. 21-23
D-33178 Borchlen
Telefon +49 (0) 52 51/691 690
Telefax +49 (0) 52 51/691 6911
Internet: www.waptech.de
E-Mail: info@waptech.de

